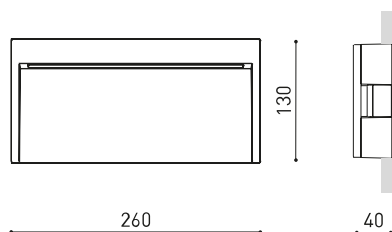




DIMENSIONI



ACCESSORI



CONCRETE BOX ACCESSORY

Nome	SLIM 3000K WT
Articolo	A5150011WT
Colore	Bianco Strutturato
RAL	9016
Categoria	OUTDOOR

Tipo	LED
Flusso luminoso lordo	1000 lm
Temperatura di colore	3000 K
Stabilità cromatica	MacAdam Step 2
Indice di Riproduzione Cromatica	CRI > 90
Potenza	6,8 W
Corrente	500 mA
Efficienza	147 lm/W
Ore di vita del LED	L80B10 > 60.000h

Efficienza luminosa	40%
Angolo del fascio di luce	75°

Driver	Incluso
Valori di potenza del sistema	8,74 W
Tensione	220V/240V
Frequenza	50/60 Hz
Regolazione	No Dim
Classe di isolamento elettrico	□

Tenuta stagna	IP65
Misure di incasso	254 x 122 mm
Uso in esterni	Sì
Peso	1,08 g
Peso compresso l'imballaggio	1,175 g
Dimensioni dell'imballaggio	307 x 160 x 50 mm
Unità per imballaggio	1
Materiali	Alluminio / Polycarbonato

PRODOTTO

SORGENTE DI LUCE

APPARECCHIO | DATI FOTOMETRICI

APPARECCHIO | DATI ELETTRICI

ALTRI DATI



Mantenendo la volontà di offrire nuovi strumenti creativi al lighting designer, la collezione Slim arriva agli esterni come un segnapasso a parete fuori dagli schemi. Il lavoro sull'ottica e il suo corpo marcatamente sottile e allungato proiettano una luce verticale continua e omogenea. Nel cuore della notte, Slim permette di sognare atmosfere diurne dove la luce non trova limiti né condizioni. Un'illuminazione confortevole che segna il nostro cammino e evita le classiche ombre tra gli apparecchi e ai margini del percorso, bagnando il pavimento uniformemente dal suo incontro con la perpendicolare. La sua installazione deve essere a massimo di 50 cm di distanza dal pavimento e 140 cm tra i vari corpi.

DIAGRAMMA DI ABBAGLIAMENTO POLARE

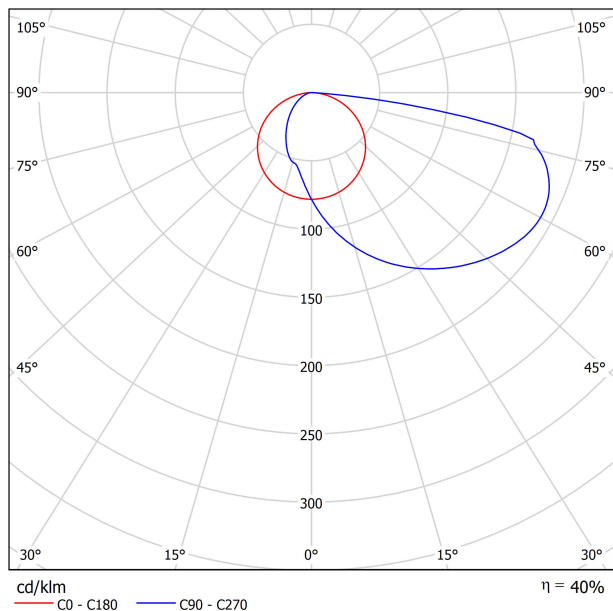
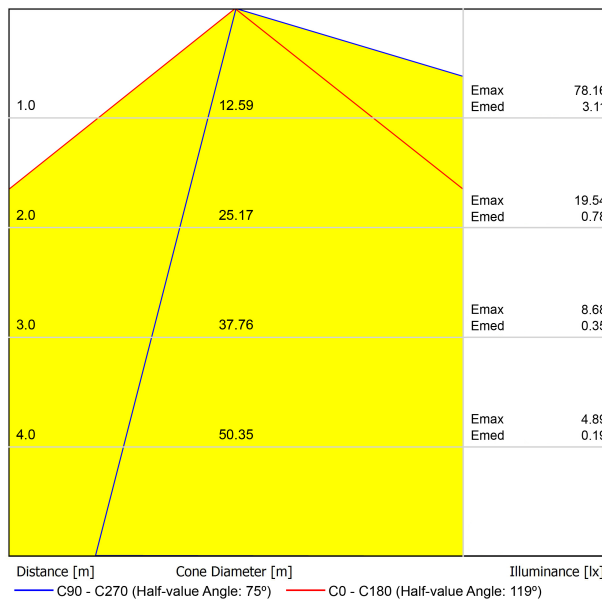
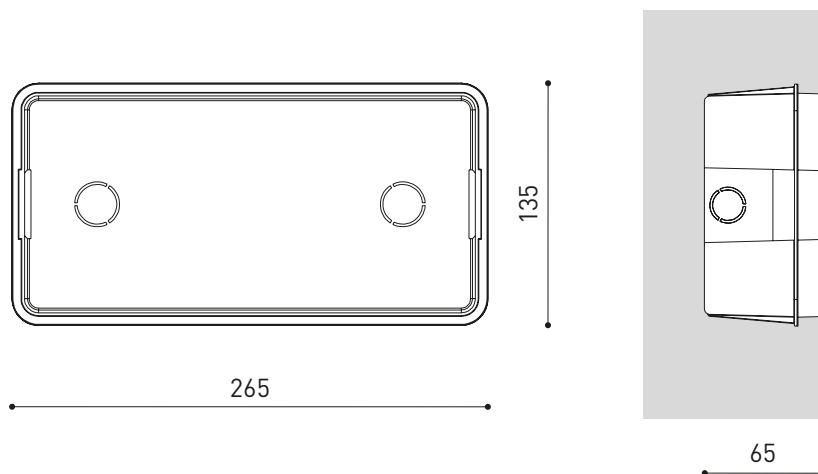


DIAGRAMMA CONICO





	PRODUCT
Model	Slim Concrete Box Accessory
Reference	A515-90-00
Category	Accessories



La cassa ausiliaria per il Slim ne permette l'incasso in pareti di costruzione.
(Non è necessaria per l'installazione in cartongesso).
Si può richiedere l'accessorio indipendentemente per applicare il Rhino in seguito,
a lavori completati.



Fuente de luz (LED) reemplazable por un profesional autorizado

Replaceable (LED only) light source by an authorized professional.

Source lumineuse (LED) remplaçable par un professionnel agréé

Sorgente luminosa (LED) sostituibile da parte di un professionista autorizzato

Austauschbare (LED) Lichtquelle durch einen autorisierten Fachmann



Equipo de control reemplazable por un profesional autorizado

Replaceable control gear by an authorized professional

Dispositif de commande remplaçable par un professionnel agréé

Alimentatore sostituibile da parte di un professionista autorizzato

Auswechselbares Betriebsgerät durch autorisierten Fachmann

INSTRUCCIONES PARA EL FINAL DE VIDA Y LA ELIMINACIÓN LOS COMPONENTES
 INSTRUCTIONS ON END-OF-LIFE AND COMPONENT DISPOSAL
 INSTRUCTIONS POUR LA GESTION DES COMPOSANTS EN FIN DE VIE ET LEUR MISE AU REBUT
 ISTRUZIONI PER IL FINE VITA E LO SMALTIMENTO DEI COMPONENTI
 ANWEISUNGEN ZUR ENTSORGUNG DER LEUCHTENKOMPONENTEN



Interrumpir la alimentación del aparato
 Cut the power supply to the luminaire
 Couper l'alimentation du luminaire
 Interrompere l'alimentazione dell'apparecchio
 Stromversorgung der Leuchte unterbrechen



Quitar la(s) fuente(s) de luz para el desecho
 Remove light source(s) for disposal
 Retirer la (les) source(s) lumineuse(s) pour l'élimination
 Rimuovere la/le sorgente/e di luce per lo smaltimento
 Lichtquelle(n) zur Entsorgung entfernen



Quitar la batería para el desecho
 Remove the battery for decommissioning
 Retirer la batterie pour sa mise au rebut
 Rimuovere la batteria per la dismissione
 Die Batterie ordnungsgemäß entsorgen



Quitar el equipo de control para el desecho
 Remove control gear for disposal
 Retirer le dispositif de commande pour l'élimination
 Rimuovere l'alimentatore per lo smaltimento
 Betriebsgerät zur Entsorgung ausbauen



Enviar los materiales a un centro de recogida RAEE
 Send the materials to a WEEE collection centre
 Envoyer les matériaux dans une déchetterie DEEE
 Inviare i materiali ad un centro di raccolta RAEE
 Die Materialien in einem WEEE-Zentrum entsorgen

