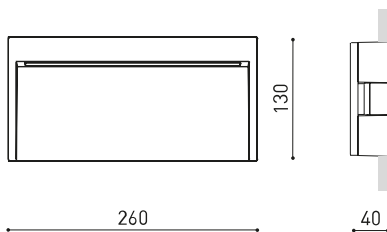




GRÖÖE



ZUBEHÖR



DRIVER OPTIONS



CONCRETE BOX ACCESSORY

Name	SLIM DIM DALI 3000K GT
Artikelnummer	A5150021GT
Farbe	Grau strukturiert
RAL	7021
Kategorie	OUTDOOR

PRODUKT

Typ	LED
Bruttolichtstrom	1000 lm
Farbtemperatur	3000 K
Farbstabilität	MacAdam Step 2
Farbwiedergabeindex	CRI > 90
Leistung	6,8 W
Stromstärke	500 mA
Lichtausbeute	147 lm/W
Nutzlebensdauer der LED in Betriebsstunden	L80B10 > 60.000h

LICHTQUELLE

Leuchtenwirkungsgrad (LOR)	24%
Abstrahlwinkel	75°

LEUCHTE | PHOTOMETRISCHE DATEN

Driver	Inklusiv
Leistungswerte des Systems	7,96 W
Spannung	48Vdc
Helligkeitssteuerung	DALI
Schutzklasse	III

LEUCHTE | ELEKTRISCHE DATEN

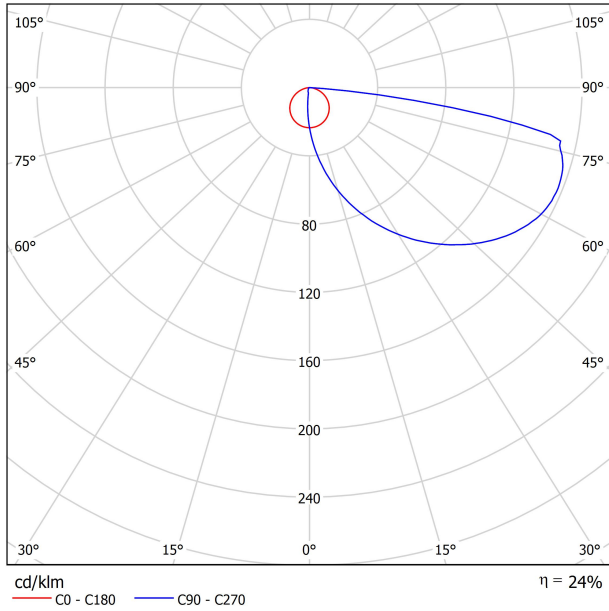
Dichtigkeit	IP65
Einbaumaße	254 x 122 mm
Verwendung im Außenbereich	Ja
Gewicht	1,08 g
Gewicht inkl. Verpackung	1,175 g
Abmessungen der Verpackung	307 x 160 x 50 mm
Stück pro Verpackung	1
Materialien	Aluminium / Polycarbonat

ANDERE DATEN

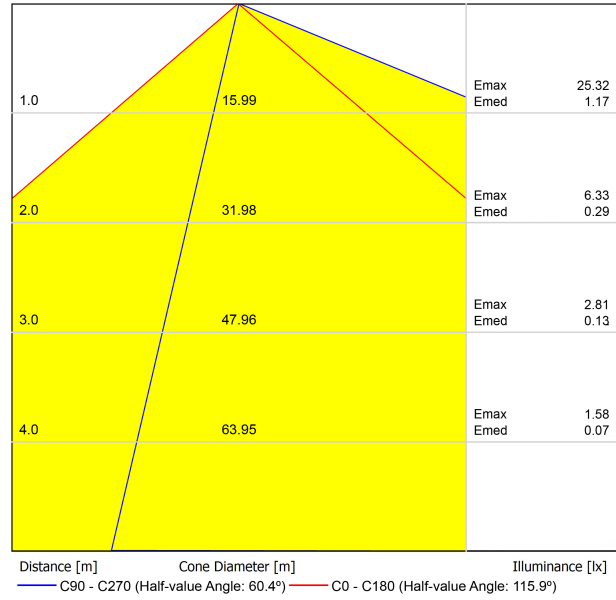


Mit dem Bestreben, dem Lichtdesigner neue kreative Werkzeuge zu bieten, kommt die Slim-Kollektion als Bodenscheinwerfer für den Außenbereich daher. Die Arbeit an der Optik und ihr markant schlanker und längerlicher Körper projizieren ein gleichmäßiges, konstantes vertikales Licht. Mitten in der Nacht lässt Slim von tagähnlichen Atmosphären träumen, in denen das Licht keine Grenzen oder Bedingungen kennt. Eine komfortable Beleuchtung, die unseren Weg markiert und die klassischen Schatten zwischen den Leuchten und an den Wegrändern vermeidet, indem sie den Boden gleichmäßig bis zum Lot beleuchtet. Die Installation sollte maximal 50 cm Abstand zum Boden und 140 cm zwischen den Scheinwerfern betragen.

POLAR-KOORDINATEN DIAGRAMM



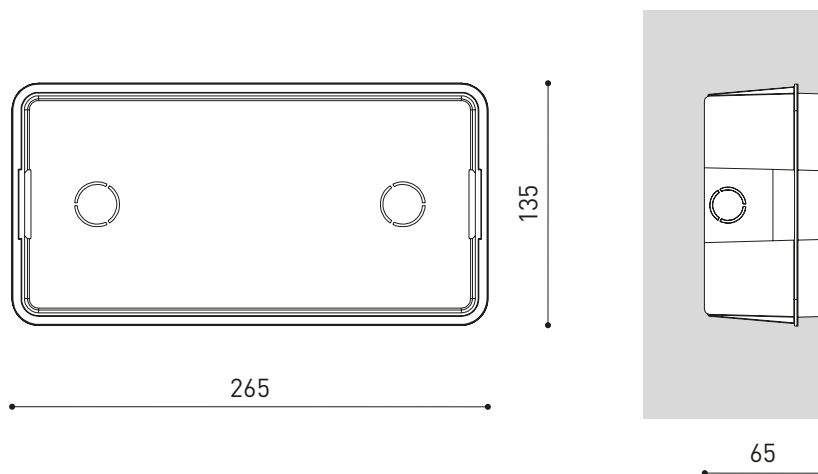
KEGELDIAGRAMM





CONSTANT VOLTAGE LED POWER SUPPLY	P	V
0434-01-62	150W	48V
220 240 V~ IP20 DRIVER MUST BE PLACED ON REMOTE		

DROP VOLTAGE TABLE		CABLE LENGTH (m)			
POWER (W)	CABLE SECTION (mm ²)	<25	<50	<75	<100
150	0,75	✓	✓	X	X
	1,0	✓	✓	✓	X
	1,5	✓	✓	✓	✓



	PRODUCT
Model	Slim Concrete Box Accessory
Reference	A515-90-00
Category	Accessories



Die Zusatzbox für Slim ermöglicht den Einbau in Arbeitswände. (Nicht erforderlich beim Einbau in Gipskartonplatten).
Dieses Zubehör kann für die nachträgliche Platzierung von Rhino nach Abschluss der Bauarbeiten separat bestellt werden.



Fuente de luz (LED) reemplazable por un profesional autorizado

Replaceable (LED only) light source by an authorized professional.

Source lumineuse (LED) remplaçable par un professionnel agréé

Sorgente luminosa (LED) sostituibile da parte di un professionista autorizzato

Austauschbare (LED) Lichtquelle durch einen autorisierten Fachmann



Equipo de control reemplazable por un profesional autorizado

Replaceable control gear by an authorized professional

Dispositif de commande remplaçable par un professionnel agréé

Alimentatore sostituibile da parte di un professionista autorizzato

Auswechselbares Betriebsgerät durch autorisierten Fachmann

INSTRUCCIONES PARA EL FINAL DE VIDA Y LA ELIMINACIÓN LOS COMPONENTES
 INSTRUCTIONS ON END-OF-LIFE AND COMPONENT DISPOSAL
 INSTRUCTIONS POUR LA GESTION DES COMPOSANTS EN FIN DE VIE ET LEUR MISE AU REBUT
 ISTRUZIONI PER IL FINE VITA E LO SMALTIMENTO DEI COMPONENTI
 ANWEISUNGEN ZUR ENTSORGUNG DER LEUCHTENKOMPONENTEN



Interrumpir la alimentación del aparato
 Cut the power supply to the luminaire
 Couper l'alimentation du luminaire
 Interrompere l'alimentazione dell'apparecchio
 Stromversorgung der Leuchte unterbrechen



Quitar la(s) fuente(s) de luz para el desecho
 Remove light source(s) for disposal
 Retirer la (les) source(s) lumineuse(s) pour l'élimination
 Rimuovere la/le sorgente/e di luce per lo smaltimento
 Lichtquelle(n) zur Entsorgung entfernen



Quitar la batería para el desecho
 Remove the battery for decommissioning
 Retirer la batterie pour sa mise au rebut
 Rimuovere la batteria per la dismissione
 Die Batterie ordnungsgemäß entsorgen



Quitar el equipo de control para el desecho
 Remove control gear for disposal
 Retirer le dispositif de commande pour l'élimination
 Rimuovere l'alimentatore per lo smaltimento
 Betriebsgerät zur Entsorgung ausbauen



Enviar los materiales a un centro de recogida RAEE
 Send the materials to a WEEE collection centre
 Envoyer les matériaux dans une déchetterie DEEE
 Inviare i materiali ad un centro di raccolta RAEE
 Die Materialien in einem WEEE-Zentrum entsorgen

