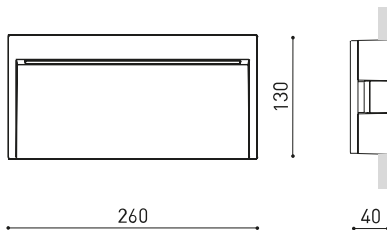




DIMENSIONES



ACCESORIOS



DRIVER OPTIONS



CONCRETE BOX ACCESSORY

Nombre

SLIM DIM DALI 3000K GT

Referencia

A5150021GT

Color

Gris Texturizado

RAL

7021

Categoría

OUTDOOR

FUENTE DE LUZ

LED

1000 lm

3000 K

MacAdam Step 2

CRI > 90

6,8 W

500 mA

147 lm/W

L80B10 > 60.000h

LUMINARIA | DATOS FOTOMÉTRICOS

24%

75°

LUMINARIA | DATOS ELÉCTRICOS

Incluido

7,96 W

48Vdc

DALI

II

OTROS DATOS

IP65

254 x 122 mm

Sí

1,08 g

1,175 g

307 x 160 x 50 mm

1

Aluminio / Polycarbonato



Manteniendo la voluntad por ofrecer nuevas herramientas creativas al lighting designer, la colección Slim llega al exterior como un bañador de suelo fuera de los esquemas. El trabajo en la óptica y su cuerpo marcadamente fino y alargado, proyectan una luz vertical constante y homogénea. En mitad de la noche, Slim permite soñar con atmósferas diurnas donde la luz no encuentra límites ni condiciones. Una iluminación confortable que marca nuestro tránsito y evita las clásicas sombras entre luminarias y en los márgenes del camino, bañando el suelo uniformemente desde su encuentro con la perpendicular. Su instalación debe ser máximo de 50 cm distancia con el suelo y 140 cm entre focos.

DIAGRAMA POLAR

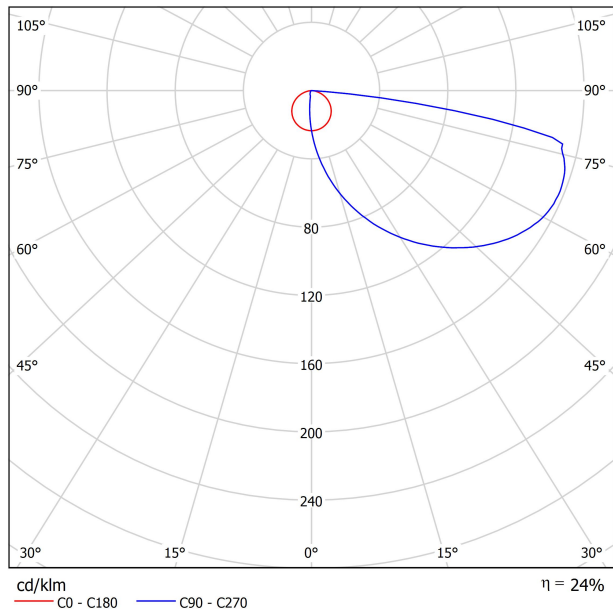
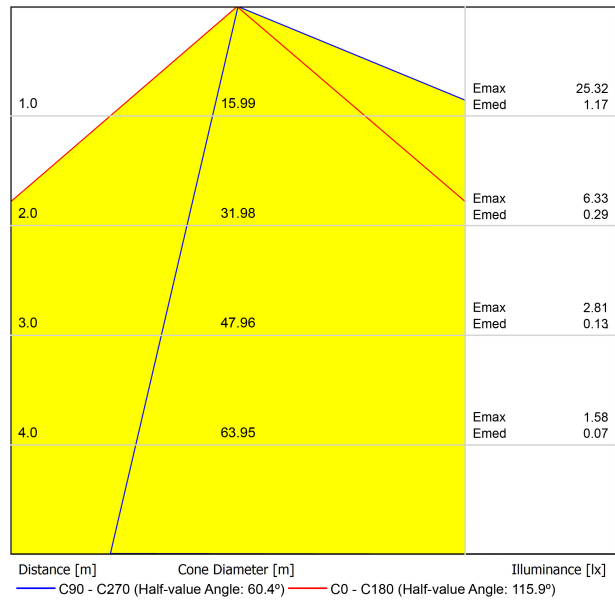


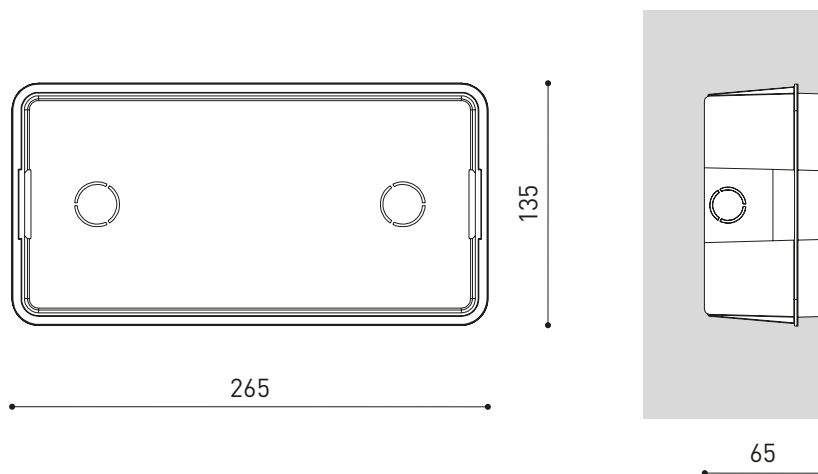
DIAGRAMA CÓNICO





CONSTANT VOLTAGE LED POWER SUPPLY	P	V
0434-01-62	150W	48V
220 240 V~ IP20 DRIVER MUST BE PLACED ON REMOTE		

DROP VOLTAGE TABLE		CABLE LENGTH (m)			
POWER (W)	CABLE SECTION (mm ²)	<25	<50	<75	<100
150	0,75	✓	✓	X	X
	1,0	✓	✓	✓	X
	1,5	✓	✓	✓	✓



	PRODUCT
Model	Slim Concrete Box Accessory
Reference	A515-90-00
Category	Accessories



La caja auxiliar para Slim permite su empotramiento en paredes de obra.
(No es necesaria cuando se instale en cartón-yeso).
Este accesorio se puede pedir por adelantado para la posterior colocación de Rhino
cuando se finalice la obra.



Fuente de luz (LED) reemplazable por un profesional autorizado
 Replaceable (LED only) light source by an authorized professional.
 Source lumineuse (LED) remplaçable par un professionnel agréé
 Sorgente luminosa (LED) sostituibile da parte di un professionista autorizzato
 Austauschbare (LED) Lichtquelle durch einen autorisierten Fachmann



Equipo de control reemplazable por un profesional autorizado
 Replaceable control gear by an authorized professional
 Dispositif de commande remplaçable par un professionnel agréé
 Alimentatore sostituibile da parte di un professionista autorizzato
 Auswechselbares Betriebsgerät durch autorisierten Fachmann

INSTRUCCIONES PARA EL FINAL DE VIDA Y LA ELIMINACIÓN LOS COMPONENTES
 INSTRUCTIONS ON END-OF-LIFE AND COMPONENT DISPOSAL
 INSTRUCTIONS POUR LA GESTION DES COMPOSANTS EN FIN DE VIE ET LEUR MISE AU REBUT
 ISTRUZIONI PER IL FINE VITA E LO SMALTIMENTO DEI COMPONENTI
 ANWEISUNGEN ZUR ENTSORGUNG DER LEUCHTENKOMPONENTEN



Interrumpir la alimentación del aparato
 Cut the power supply to the luminaire
 Couper l'alimentation du luminaire
 Interrompere l'alimentazione dell'apparecchio
 Stromversorgung der Leuchte unterbrechen



Quitar la(s) fuente(s) de luz para el desecho
 Remove light source(s) for disposal
 Retirer la (les) source(s) lumineuse(s) pour l'élimination
 Rimuovere la/le sorgente/e di luce per lo smaltimento
 Lichtquelle(n) zur Entsorgung entfernen



Quitar la batería para el desecho
 Remove the battery for decommissioning
 Retirer la batterie pour sa mise au rebut
 Rimuovere la batteria per la dismissione
 Die Batterie ordnungsgemäß entsorgen



Quitar el equipo de control para el desecho
 Remove control gear for disposal
 Retirer le dispositif de commande pour l'élimination
 Rimuovere l'alimentatore per lo smaltimento
 Betriebsgerät zur Entsorgung ausbauen

Enviar los materiales a un centro de recogida RAEE
 Send the materials to a WEEE collection centre
 Envoyer les matériaux dans une déchetterie DEEE
 Inviare i materiali ad un centro di raccolta RAEE
 Die Materialien in einem WEEE-Zentrum entsorgen

