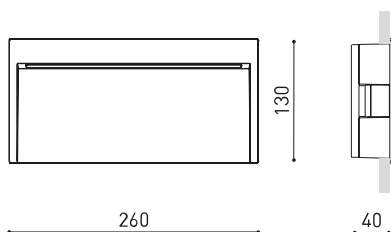




DIMENSIONS



ACCESSOIRES



DRIVER OPTIONS



CONCRETE BOX ACCESSORY

PRODUIT

Nom	SLIM DIM DALI 3000K GT
Référence	A5150021GT
Couleur	Gris Texturé
RAL	7021
Catégorie	OUTDOOR

SOURCE DE LUMIÈRE

Type	LED
Flux lumineux brut	1000 lm
Température de couleur	3000 K
Stabilité chromatique	MacAdam Step 2
Indice de reproduction chromatique	CRI > 90
Puissance	6,8 W
Courant	500 mA
Efficacité	147 lm/W
Durée de vie de la LED	L80B10 > 60.000h

LUMINAIRE | DONNÉS PHOTOMÉTRIQUES

Efficacité lumineuse	24%
Angle du faisceau lumineux	75°

LUMINAIRE | DONNÉS ÉLECTRIQUES

Driver	Inclus
Valeurs de puissance du système	7,96 W
Tension	48Vdc
Variation d'intensité	DALI
Classe d'isolation électrique	II

D'AUTRES DONNÉES

Étanchéité	IP65
Dimensions d'encastrement	254 x 122 mm
Pour usage extérieur	Oui
Poids	1,08 g
Poids avec emballage	1,175 g
Dimensions de l'emballage	307 x 160 x 50 mm
Unités par emballage	1
Matériaux	Aluminium / Polycarbonate



Fidèle à la volonté d'offrir de nouveaux outils créatifs au lighting designer, la collection Slim arrive à l'extérieur sous la forme d'une applique murale encastrée pour cheminement. Le travail sur l'optique et son corps très fin et allongé projettent une lumière verticale constante et diffuse. Au milieu de la nuit, Slim nous permet de rêver à des atmosphères diurnes où la lumière ne connaît ni limites ni conditions. Un éclairage confortable qui marque notre passage et évite les ombres classiques entre les luminaires et sur les bords du chemin, en baignant le sol de manière uniforme à partir du point de rencontre avec la perpendiculaire. Son installation doit être à une distance maximale de 50 cm du sol et de 140 cm entraxe.

DIAGRAMME POLAIRE

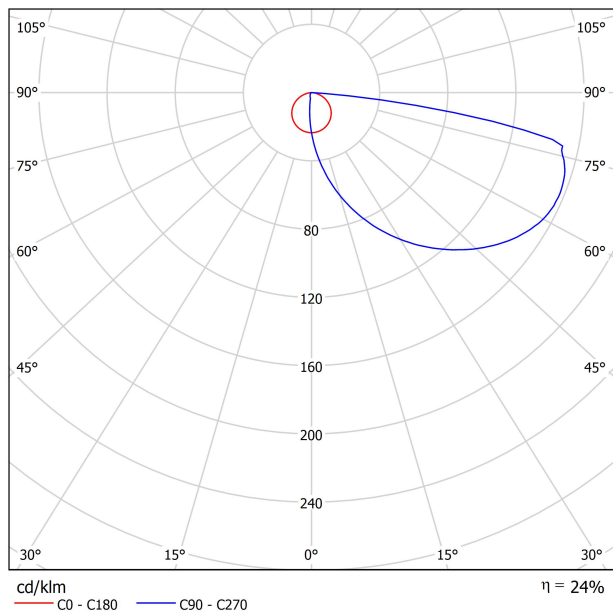
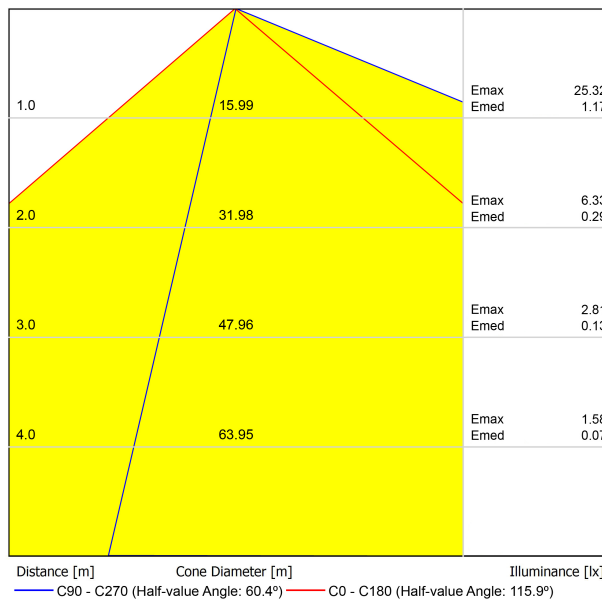


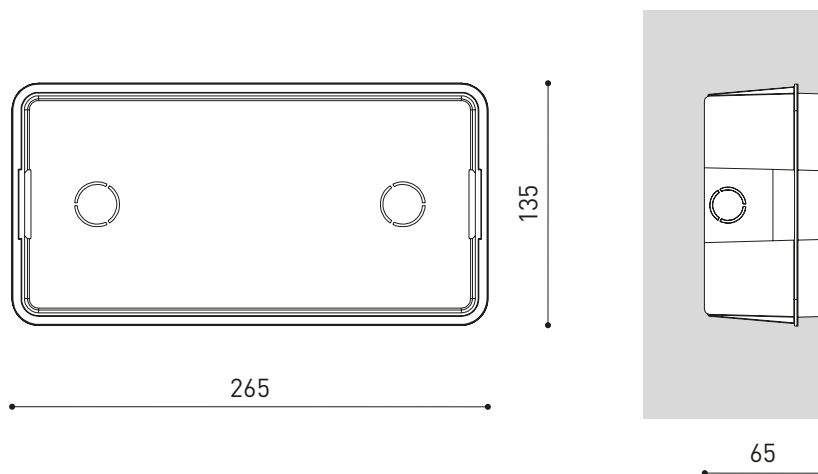
DIAGRAMME CONIQUE





CONSTANT VOLTAGE LED POWER SUPPLY	P	V
0434-01-62	150W	48V
220 240 V~ IP20 DRIVER MUST BE PLACED ON REMOTE		

DROP VOLTAGE TABLE		CABLE LENGTH (m)			
POWER (W)	CABLE SECTION (mm ²)	<25	<50	<75	<100
150	0,75	✓	✓	X	X
	1,0	✓	✓	✓	X
	1,5	✓	✓	✓	✓



	PRODUCT
Model	Slim Concrete Box Accessory
Reference	A515-90-00
Category	Accessories



Le boîtier auxiliaire du Slim permet son encastrement dans des murs en construction.
(Il n'est pas nécessaire lorsqu'il est installé dans des plaques de plâtre)
Cet accessoire peut être commandé indépendamment, pour le placement ultérieur du Rhino
lorsque les travaux seront terminés.



Fuente de luz (LED) reemplazable por un profesional autorizado
 Replaceable (LED only) light source by an authorized professional.
 Source lumineuse (LED) remplaçable par un professionnel agréé
 Sorgente luminosa (LED) sostituibile da parte di un professionista autorizzato
 Austauschbare (LED) Lichtquelle durch einen autorisierten Fachmann



Equipo de control reemplazable por un profesional autorizado
 Replaceable control gear by an authorized professional
 Dispositif de commande remplaçable par un professionnel agréé
 Alimentatore sostituibile da parte di un professionista autorizzato
 Auswechselbares Betriebsgerät durch autorisierten Fachmann

INSTRUCCIONES PARA EL FINAL DE VIDA Y LA ELIMINACIÓN LOS COMPONENTES
 INSTRUCTIONS ON END-OF-LIFE AND COMPONENT DISPOSAL
 INSTRUCTIONS POUR LA GESTION DES COMPOSANTS EN FIN DE VIE ET LEUR MISE AU REBUT
 ISTRUZIONI PER IL FINE VITA E LO SMALTIMENTO DEI COMPONENTI
 ANWEISUNGEN ZUR ENTSORGUNG DER LEUCHTENKOMPONENTEN



Interrumpir la alimentación del aparato
 Cut the power supply to the luminaire
 Couper l'alimentation du luminaire
 Interrompere l'alimentazione dell'apparecchio
 Stromversorgung der Leuchte unterbrechen



Quitar la(s) fuente(s) de luz para el desecho
 Remove light source(s) for disposal
 Retirer la (les) source(s) lumineuse(s) pour l'élimination
 Rimuovere la/le sorgente/e di luce per lo smaltimento
 Lichtquelle(n) zur Entsorgung entfernen



Quitar la batería para el desecho
 Remove the battery for decommissioning
 Retirer la batterie pour sa mise au rebut
 Rimuovere la batteria per la dismissione
 Die Batterie ordnungsgemäß entsorgen



Quitar el equipo de control para el desecho
 Remove control gear for disposal
 Retirer le dispositif de commande pour l'élimination
 Rimuovere l'alimentatore per lo smaltimento
 Betriebsgerät zur Entsorgung ausbauen

Enviar los materiales a un centro de recogida RAEE
 Send the materials to a WEEE collection centre
 Envoyer les matériaux dans une déchetterie DEEE
 Inviare i materiali ad un centro di raccolta RAEE
 Die Materialien in einem WEEE-Zentrum entsorgen

