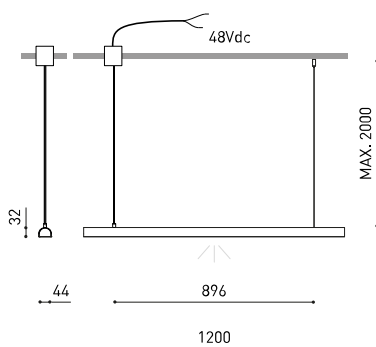




## Dimensiones



## Accesorios



DRIVER OPTIONS



CANOPY OPTIONS  
(MANDATORY)

## Premios



reddot winner 2026  
lighting design

## PRODUCTO

Nombre	DIVI DIRECT INITIAL 3000K WT
Referencia	A5380101WT
Color	Blanco Texturado
RAL	9016
Categoría	CUSTOM SYSTEMS

## FUENTE DE LUZ

Tipo	LED
Flujo luminoso	1650 lm
Temperatura de color	3000 K
Estabilidad cromática	MacAdam Step 2
Índice de reproducción cromática	CRI > 90
Potencia	13,5 W
Eficacia	122 lm/W
Horas de vida del LED	L80B10 > 60.000h
Eficiencia energética	E

## LUMINARIA | DATOS FOTOMÉTRICOS

Eficiencia lumínica	58%
Ángulo del haz de luz	115°

## LUMINARIA | DATOS ELÉCTRICOS

Driver	Excluido
Tensión	48Vdc
Regulación	No Dim / DALI / Push
Clase de seguridad eléctrica	⚡

## OTROS DATOS

Estanqueidad	IP20
Longitud del cable	Max. 2 m
Tensor de regulación rápida	Si
Difusor incluido	Si
Peso	1531 g
Peso con embalaje	2038 g
Dimensiones embalaje	Ø81 x 1235 mm
Unidades por embalaje	1
Materiales	Aluminio / Policarbonato



La luminaria de suspensión Divi nace como una nueva mirada a las formas industriales más puras. Concebida por el noruego Lars Tornøe, su diseño parte de la división, del corte preciso y longitudinal de un cilindro de aluminio que pivota sobre su propio eje. Combinando módulos sucesivos de luz directa e indirecta, Divi facilita infinidad de composiciones decorativas, tanto abiertas como cerradas.

Diagrama polar

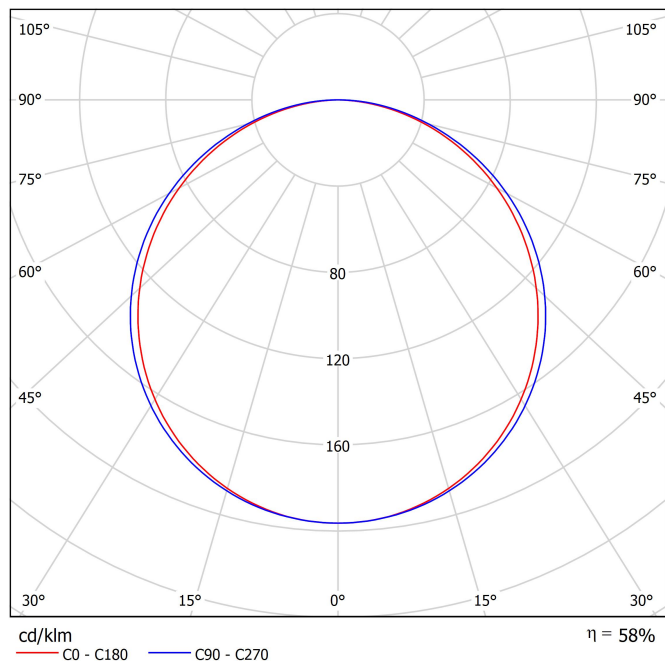
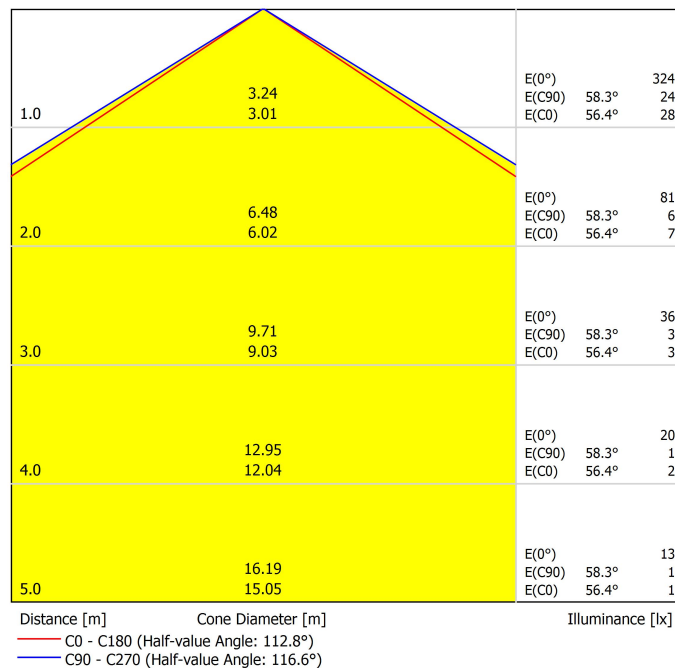
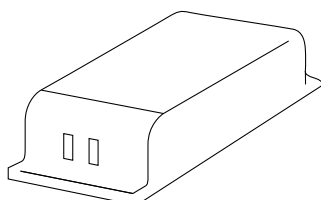


Diagrama cónico



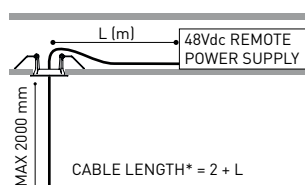
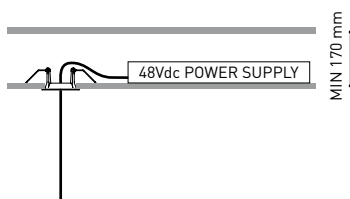


CONSTANT VOLTAGE LED POWER SUPPLY		P	V	Nº of modules
ON/OFF	0434-01-62	150W	48V	2 - 8
DIM DALI / PUSH	0434-02-16	100W	48V	2 - 6

220  
240 V~

To be installed with the DIVI INITIAL or INITIAL & END modules  
Driver can be placed on remote

## Connection diagram:



DROP VOLTAGE TABLE	CABLE LENGTH* (m)		
	<10	<20	<30
POWER (W)	MAX Nº OF MODULES		
100	6	6	6
150	8	7	6

MANDATORY FOR INSTALLATION

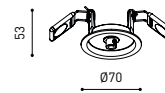
## Base de techo

Seleccione el tipo de base de techo más adecuado en función de los requisitos técnicos de su instalación.

### Recessed

#### Recessed Canopy

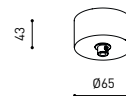
A538-00-00- | WT | NT |



### Surface + remote driver

#### Surface Remote feed kit 48V

A538-00-11- | WT | NT |



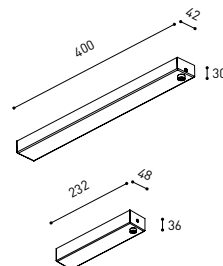
### Surface

#### Surface ON/OFF Box 48V

A538-00-21- | WT | NT |

#### Surface DALI Box 48V

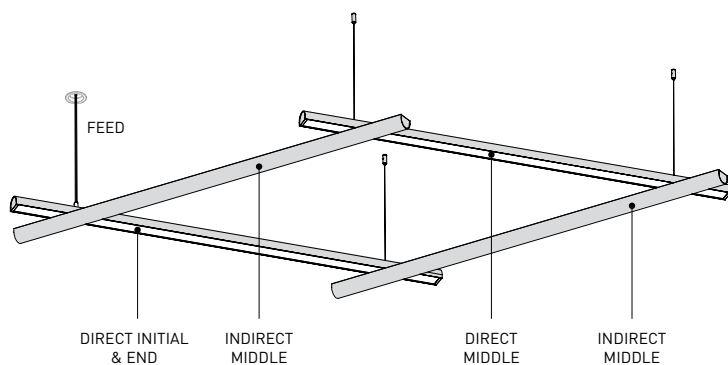
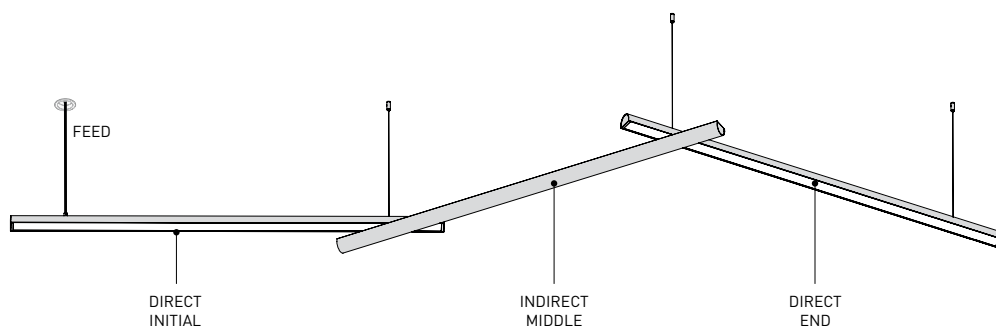
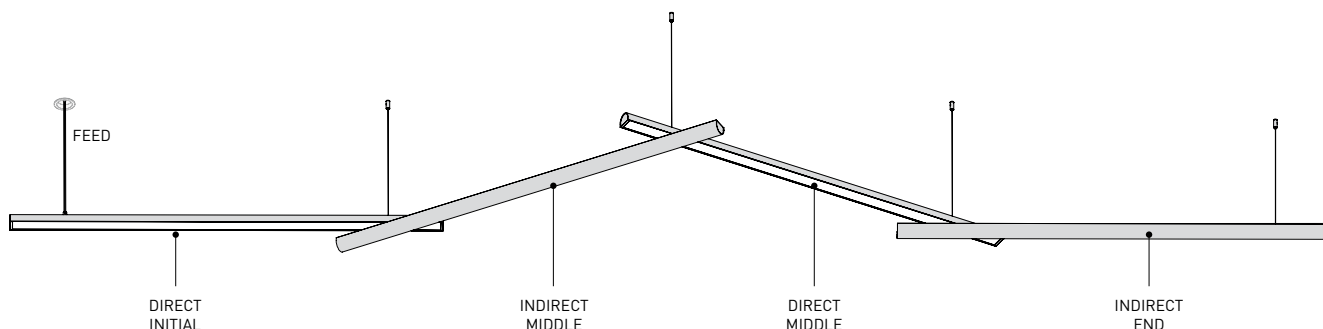
A538-00-22- | WT | NT |



# Divi custom system examples

# ARKOSLIGHT

MINIMUM ASSEMBLY: 2 PROFILES





Fuente de luz (LED) reemplazable por un profesional autorizado

Replaceable (LED only) light source by an authorized professional.

Source lumineuse (LED) remplaçable par un professionnel agréé

Sorgente luminosa (LED) sostituibile da parte di un professionista autorizzato

Austauschbare (LED) Lichtquelle durch einen autorisierten Fachmann



Equipo de control reemplazable por un profesional autorizado

Replaceable control gear by an authorized professional

Dispositif de commande remplaçable par un professionnel agréé

Alimentatore sostituibile da parte di un professionista autorizzato

Auswechselbares Betriebsgerät durch autorisierten Fachmann

## Instrucciones para el final de vida y la eliminación de los componentes:

### Instructions on end-of-life and component disposal:

### Instructions pour la gestion des composants en fin de vie et leur mise au rebut :

### Istruzioni per il fine vita e lo smaltimento dei componenti:

### Anweisungen zur entsorgung der Leuchtenkomponenten:



Interrumpir la alimentación del aparato  
Cut the power supply to the luminaire  
Couper l'alimentation du luminaire  
Interrompere l'alimentazione dell'apparecchio  
Stromversorgung der Leuchte unterbrechen



Quitar la(s) fuente(s) de luz para el desecho  
Remove light source(s) for disposal  
Retirer la (les) source(s) lumineuse(s) pour l'élimination  
Rimuovere la/le sorgente/e di luce per lo smaltimento  
Lichtquelle(n) zur Entsorgung entfernen



Quitar la batería para el desecho  
Remove the battery for decommissioning  
Retirer la batterie pour sa mise au rebut  
Rimuovere la batteria per la dismissione  
Die Batterie ordnungsgemäß entsorgen



Quitar el equipo de control para el desecho  
Remove control gear for disposal  
Retirer le dispositif de commande pour l'élimination  
Rimuovere l'alimentatore per lo smaltimento  
Betriebsgerät zur Entsorgung ausbauen



Enviar los materiales a un centro de recogida RAEE  
Send the materials to a WEEE collection centre  
Envoyer les matériaux dans une déchetterie DEEE  
Inviare i materiali ad un centro di raccolta RAEE  
Die Materialien in einem WEEE-Zentrum entsorgen

