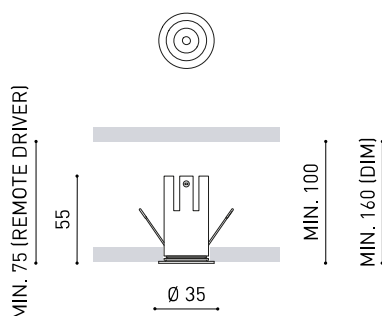




## Dimensiones



Nombre	NANO RECESSED FLOOD 3000K W
Referencia	A5390111W
Color	Blanco
RAL	Color en masa similar a RAL 9016
Categoría	CEILING RECESSED

Tipo	LED
Flujo luminoso	600 lm
Temperatura de color	3000 K
Estabilidad cromática	MacAdam Step 2
Índice de reproducción cromática	CRI > 90
Potencia	5,5 W
Corriente	250 mA
Eficacia	109 lm/W
Horas de vida del LED	L80B10 > 55.000h
Eficiencia energética	E

Eficiencia lumínica	84%
Ángulo del haz de luz	34°

Driver	Incluido - Conectado
Potencia del sistema	7,04 W
Tensión	220V/240V
Frecuencia	50/60 Hz
Regulación	No Dim - Otros DIM, consultar
Clase de seguridad eléctrica	<input type="checkbox"/>

Estanqueidad	IP20
Alimentación de emergencia	Consultar
Medidas de empotramiento	Ø30 mm
Peso	75 g
Peso con embalaje	105 g
Dimensiones embalaje	155 x 60 x 45 mm
Unidades por embalaje	1
Materiales	Aluminio / Acrilonitrilo Butadieno Estireno / Policarbonato

## PRODUCTO

## FUENTE DE LUZ

## LUMINARIA | DATOS FOTOMÉTRICOS

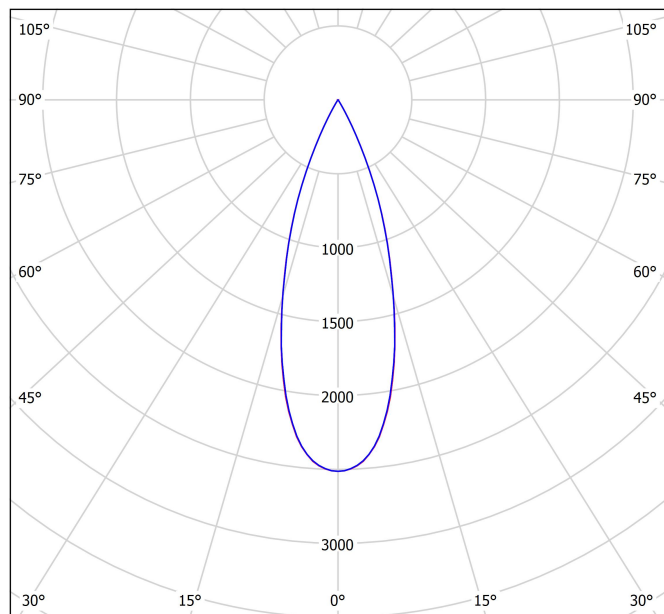
## LUMINARIA | DATOS ELÉCTRICOS

## OTROS DATOS



Nano es un ejercicio de síntesis formal que redibuja los límites de la iluminación técnica, ofreciendo el máximo caudal lumínico con el mínimo uso de materia prima. Concebido como una evolución del downlight por su diseño elemental y compacto, Nano supera lo conocido al proporcionar hasta 640 lúmenes desde un cuerpo sumamente reducido.

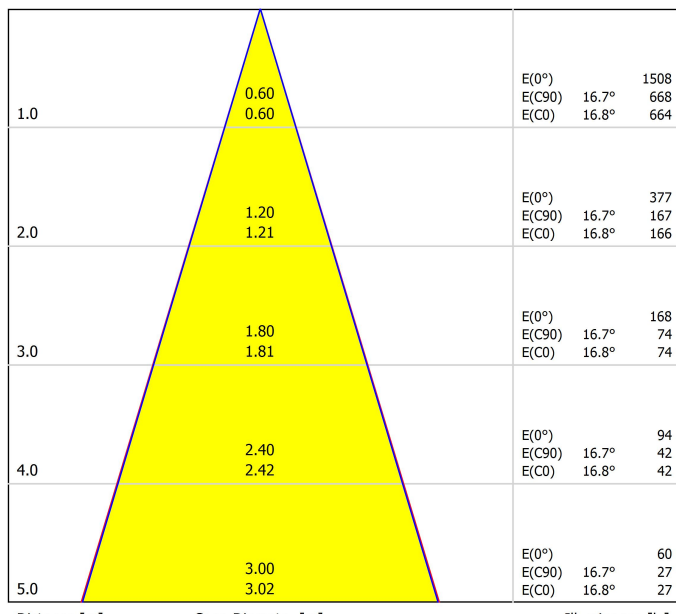
## Diagrama polar



cd/klm  
— C0 - C180    — C90 - C270

$\eta = 84\%$

## Diagrama cónico



Distance [m]      Cone Diameter [m]      Illuminance [lx]  
— C0 - C180 (Half-value Angle: 33.6°)  
— C90 - C270 (Half-value Angle: 33.4°)

## UGR

### Glare Evaluation According to UGR

p Ceiling		70	70	50	50	30	70	70	50	50	30
p Walls		50	30	50	30	30	50	30	50	30	30
p Floor		20	20	20	20	20	20	20	20	20	20
Room Size X	Room Size Y	Viewing direction at right angles to lamp axis					Viewing direction parallel to lamp axis				
2H	2H	0.8	1.5	1.1	1.6	1.8	0.8	1.4	1.0	1.6	1.8
	3H	3.0	3.5	3.2	3.8	4.0	3.0	3.6	3.3	3.9	4.1
	4H	4.2	4.7	4.5	5.0	5.2	4.2	4.8	4.5	5.0	5.3
	6H	5.4	5.9	5.7	6.2	6.5	5.4	6.0	5.8	6.2	6.5
	8H	5.9	6.4	6.3	6.7	7.0	6.0	6.5	6.4	6.8	7.1
	12H	6.7	7.1	7.0	7.4	7.7	6.7	7.2	7.1	7.5	7.8
4H	2H	1.5	2.0	1.8	2.3	2.5	1.5	2.0	1.8	2.3	2.5
	3H	3.9	4.3	4.2	4.6	5.0	4.0	4.4	4.3	4.7	5.0
	4H	5.4	5.8	5.7	6.1	6.4	5.4	5.7	5.7	6.1	6.4
	6H	6.8	7.1	7.2	7.5	7.9	6.8	7.1	7.2	7.5	7.9
	8H	7.4	7.7	7.8	8.1	8.5	7.5	7.8	7.9	8.1	8.5
	12H	8.3	8.5	8.7	8.9	9.3	8.3	8.6	8.8	9.0	9.4
8H	4H	5.9	6.2	6.3	6.6	7.0	5.9	6.2	6.3	6.5	6.9
	6H	7.6	7.8	8.0	8.2	8.6	7.5	7.7	8.0	8.2	8.6
	8H	8.3	8.5	8.8	9.0	9.4	8.4	8.6	8.9	9.0	9.5
	12H	9.4	9.5	9.9	10.0	10.5	9.4	9.6	9.9	10.0	10.5
	12H	4H	6.0	6.2	6.4	6.6	7.1	6.0	6.2	6.4	6.6
6H		7.7	7.9	8.2	8.4	8.8	7.7	7.9	8.2	8.3	8.8
8H		8.6	8.8	9.1	9.2	9.7	8.7	8.8	9.2	9.3	9.8
Variation of the observer position for the luminaire distances S											
S = 1.0H		+2.7 / -0.9					+2.4 / -0.7				
S = 1.5H		+4.8 / -1.2					+4.4 / -1.0				
S = 2.0H		+6.6 / -1.6					+6.1 / -1.3				
Standard table		BK05					---				
Correction Summand		-7.1					---				
Corrected Glare Indices referring to 600lm Total Luminous Flux											



Fuente de luz (LED) reemplazable por un profesional autorizado  
 Replaceable (LED only) light source by an authorized professional.  
 Source lumineuse (LED) remplaçable par un professionnel agréé  
 Sorgente luminosa (LED) sostituibile da parte di un professionista autorizzato  
 Austauschbare (LED) Lichtquelle durch einen autorisierten Fachmann



Equipo de control reemplazable por un profesional autorizado  
 Replaceable control gear by an authorized professional  
 Dispositif de commande remplaçable par un professionnel agréé  
 Alimentatore sostituibile da parte di un professionista autorizzato  
 Auswechselbares Betriebsgerät durch autorisierten Fachmann

## Instrucciones para el final de vida y la eliminación de los componentes:

### Instructions on end-of-life and component disposal:

### Instructions pour la gestion des composants en fin de vie et leur mise au rebut :

### Istruzioni per il fine vita e lo smaltimento dei componenti:

### Anweisungen zur entsorgung der Leuchtenkomponenten:



Interrumpir la alimentación del aparato  
 Cut the power supply to the luminaire  
 Couper l'alimentation du luminaire  
 Interrompere l'alimentazione dell'apparecchio  
 Stromversorgung der Leuchte unterbrechen



Quitar la(s) fuente(s) de luz para el desecho  
 Remove light source(s) for disposal  
 Retirer la (les) source(s) lumineuse(s) pour l'élimination  
 Rimuovere la/le sorgente/e di luce per lo smaltimento  
 Lichtquelle(n) zur Entsorgung entfernen



Quitar la batería para el desecho  
 Remove the battery for decommissioning  
 Retirer la batterie pour sa mise au rebut  
 Rimuovere la batteria per la dismissione  
 Die Batterie ordnungsgemäß entsorgen



Quitar el equipo de control para el desecho  
 Remove control gear for disposal  
 Retirer le dispositif de commande pour l'élimination  
 Rimuovere l'alimentatore per lo smaltimento  
 Betriebsgerät zur Entsorgung ausbauen



Enviar los materiales a un centro de recogida RAEE  
 Send the materials to a WEEE collection centre  
 Envoyer les matériaux dans une déchetterie DEEE  
 Inviare i materiali ad un centro di raccolta RAEE  
 Die Materialien in einem WEEE-Zentrum entsorgen

