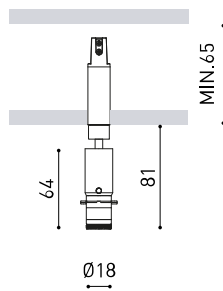




## Größe



## Zubehör



MAGNETIC CONNECTOR  
(MANDATORY)



DRIVER OPTIONS



TRIMLESS TOOL

## PRODUKT

Name	MAGNETIC 24V MICRO SHAPER 52° 2700K N
Artikelnummer	A5450010N
Farbe	Schwarz
RAL	Anodised, bath colour, looks alike RAL 9005
Kategorie	CEILING RECESSED

## LICHTQUELLE

Typ	LED
Bruttolichtstrom	190 lm
Farbtemperatur	2700 K - Andere K, Bitte anfragen
Farbstabilität	MacAdam Step 3
Farbwiedergabeindex	CRI>90
Leistung	2,2 W
Stromstärke	700 mA
Lichtausbeute	86 lm/W
Nutzlebensdauer der LED in Betriebsstunden	L90B10 >102.000h
Energieeffizienzklasse	F

## LEUCHTE | PHOTOMETRISCHE DATEN

Leuchtenwirkungsgrad (LOR)	29%
Abstrahlwinkel	52°

## LEUCHTE | ELEKTRISCHE DATEN

Leistungswerte des Systems	3,01 W
Spannung	24Vdc
Helligkeitssteuerung	DIM-Optionen
Schutzklasse	III

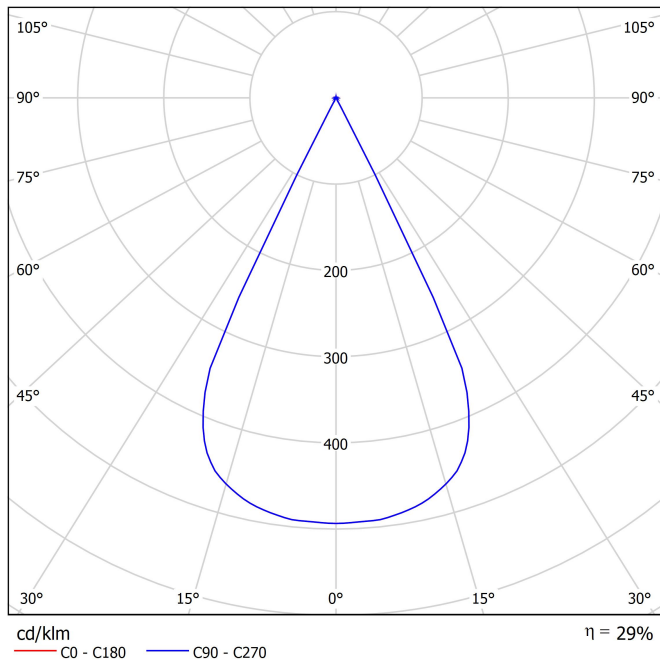
## ANDERE DATEN

Dichtigkeit	IP20
Wireless control	Bitte anfragen
Schwenkwinkel	90°
Drehwinkel	360°
Gewicht	55 g
Gewicht inkl. Verpackung	105 g
Abmessungen der Verpackung	119 x 117 x 57 mm
Stück pro Verpackung	1
Materialien	Aluminium / Optical Glas

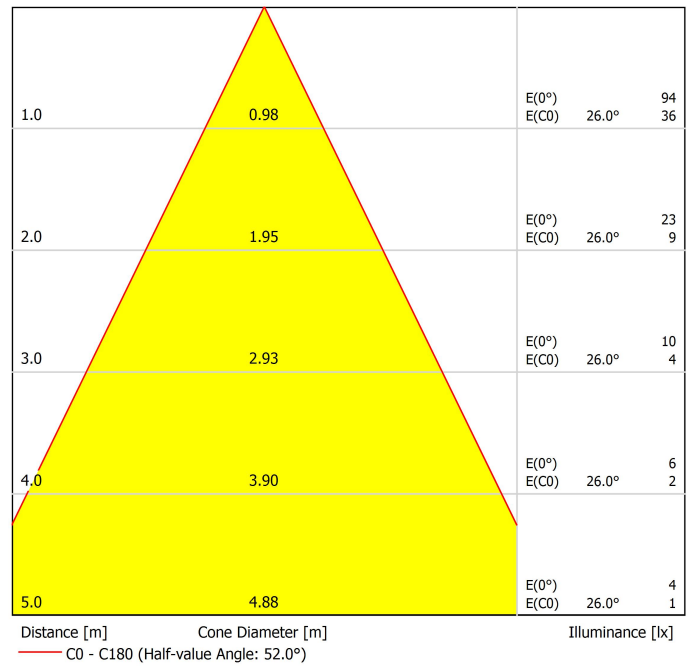


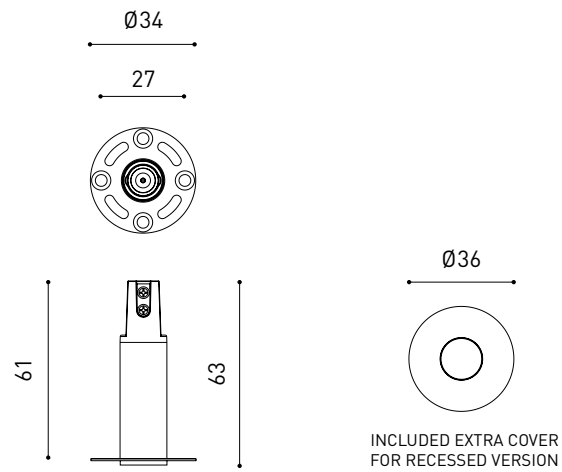
In einem ungewöhnlichen Miniaturisierungsprozess wurde der Micro Shaper entwickelt, um Licht präzise, vielseitig und mit maximaler Detailgenauigkeit zu definieren und zu projizieren. Seine Funktionsweise basiert auf der sukzessiven Brechung des Lichts durch eine Reihe von Linsen, wodurch eine maximale Definition des erzeugten Lichtstrahls gewährleistet wird, und die Möglichkeit besteht, ihn durch verschiedene geometrische Formen (kreisförmig, dreieckig sowie andere polygonale Variablen) zu profilieren. Je nach Optik kann zwischen einer festen Öffnung von 52° und einer Öffnung mit variablem Durchmesser von 18 bis 34° gewählt werden, wodurch Lichtstrahlen unterschiedlicher Proportionen erzielt werden können.

Polar-koordinaten diagramm



Kegeldiagramm





PRODUCT	
Model	Magnetic 24V Connector
Reference	A435-01- 00   W <input type="checkbox"/>   N <input checked="" type="checkbox"/>   I
Category	Accessories

MANDATORY FOR INSTALLATION





		P	V	D (A x B x C)
24V Power Supply	<b>0434-01-37</b>	60W	24V	180 x 52 x 30mm
	<b>0433-10-22</b>	100W	24V	295 x 43 x 30mm

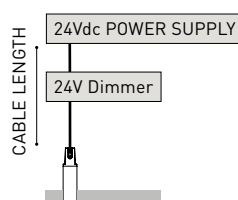
220  
240 V~ | MANDATORY FOR INSTALLATION | Must be placed ON REMOTE

24V Dimmer	<b>0433-01-32</b>	DALI / Push	24V	181 x 42 x 20mm
	<b>0433-01-35</b>	CASAMBI	24V	72,6 x 30 x 18mm

24V | Must be placed ON REMOTE | other DIM options please consult



## Connection diagram:



POWER (W)	CABLE SECTION (mm <sup>2</sup> )	CABLE LENGTH* (m)	CABLE LENGTH** (m)
60	0,75	10	30
	1,5	20	30
100	0,75	5	20
	1,5	10	30

\*for MAGNETIC 24V Coco | \*\* for MAGNETIC 24V Flip, fit 20 & 27, io Micro, plus Micro, top Micro, six XS



INSTALLATION GUIDE

[https://youtu.be/sa\\_xAgj4ji4](https://youtu.be/sa_xAgj4ji4)



#### PRODUCT

Model	Trimless Tool <b>D16 X D34 MM</b>
Reference	A478-00-00
Category	Accessories





Fuente de luz (LED) reemplazable por un profesional autorizado  
 Replaceable (LED only) light source by an authorized professional.  
 Source lumineuse (LED) remplaçable par un professionnel agréé  
 Sorgente luminosa (LED) sostituibile da parte di un professionista autorizzato  
 Austauschbare (LED) Lichtquelle durch einen autorisierten Fachmann



Equipo de control reemplazable por un profesional autorizado  
 Replaceable control gear by an authorized professional  
 Dispositif de commande remplaçable par un professionnel agréé  
 Alimentatore sostituibile da parte di un professionista autorizzato  
 Auswechselbares Betriebsgerät durch autorisierten Fachmann

## Instrucciones para el final de vida y la eliminación de los componentes:

### Instructions on end-of-life and component disposal:

### Instructions pour la gestion des composants en fin de vie et leur mise au rebut :

### Istruzioni per il fine vita e lo smaltimento dei componenti:

### Anweisungen zur entsorgung der Leuchtenkomponenten:



Interrumpir la alimentación del aparato  
 Cut the power supply to the luminaire  
 Couper l'alimentation du luminaire  
 Interrompere l'alimentazione dell'apparecchio  
 Stromversorgung der Leuchte unterbrechen



Quitar la(s) fuente(s) de luz para el desecho  
 Remove light source(s) for disposal  
 Retirer la (les) source(s) lumineuse(s) pour l'élimination  
 Rimuovere la/le sorgente/e di luce per lo smaltimento  
 Lichtquelle(n) zur Entsorgung entfernen



Quitar la batería para el desecho  
 Remove the battery for decommissioning  
 Retirer la batterie pour sa mise au rebut  
 Rimuovere la batteria per la dismissione  
 Die Batterie ordnungsgemäß entsorgen



Quitar el equipo de control para el desecho  
 Remove control gear for disposal  
 Retirer le dispositif de commande pour l'élimination  
 Rimuovere l'alimentatore per lo smaltimento  
 Betriebsgerät zur Entsorgung ausbauen



Enviar los materiales a un centro de recogida RAEE  
 Send the materials to a WEEE collection centre  
 Envoyer les matériaux dans une déchetterie DEEE  
 Inviare i materiali ad un centro di raccolta RAEE  
 Die Materialien in einem WEEE-Zentrum entsorgen

