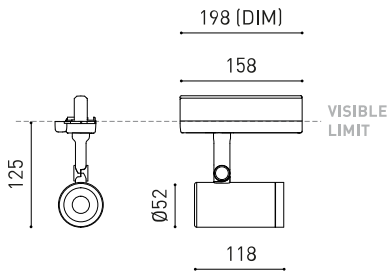




Dimensiones



Accesorios



ANTI-GLARE HONEYCOMB
LOUVER



TRACK 3L OPTIONS

PRODUCTO

Nombre	COCO M 3L SPOT 4000K NT
Referencia	A5540112NT
Color	Negro Texturado
RAL	9005
Categoría	TRACK LIGHTS

FUENTE DE LUZ

Tipo	LED
Flujo luminoso	2200 lm
Temperatura de color	4000 K - Otros K, consultar
Estabilidad cromática	MacAdam Step 2
Índice de reproducción cromática	CRI > 90
Potencia	11,6 W
Corriente	350 mA
Eficacia	190 lm/W
Horas de vida del LED	L80B10 > 66.000h
Eficiencia energética	C

LUMINARIA | DATOS FOTOMÉTRICOS

Eficiencia lumínica	81%
Ángulo del haz de luz	32°

LUMINARIA | DATOS ELÉCTRICOS

Driver	Incluido
Potencia del sistema	13,21 W
Tensión	220V/240V
Frecuencia	50/60 Hz
Regulación	No Dim - Otros DIM, consultar
Clase de seguridad eléctrica	<input type="checkbox"/>

OTROS DATOS

Estanqueidad	IP20
Control inalámbrico	Consultar
Ángulo de basculación	90°
Ángulo de giro	350°
Tipo de carril	Track 3L+N
Peso	450 g
Peso con embalaje	565 g
Dimensiones embalaje	244 x 185 x 68 mm
Unidades por embalaje	1
Materiales	Aluminio / Acrilonitrilo Butadieno Estireno / Policarbonato

Concebida por Rubén Saldaña, la exitosa familia Coco se expande y explora nuevos tamaños y funcionalidades. Coco M nace como un formato con mayor flujo lumínico, elevando así sus prestaciones en arquitecturas de gran dimensión y entornos retail o de oficina. Al igual que Coco, su versión Tunable White reproduce los ciclos de la luz natural, regulando tanto la intensidad como la temperatura de color para crear atmósferas dinámicas y confortables.

Diagrama polar

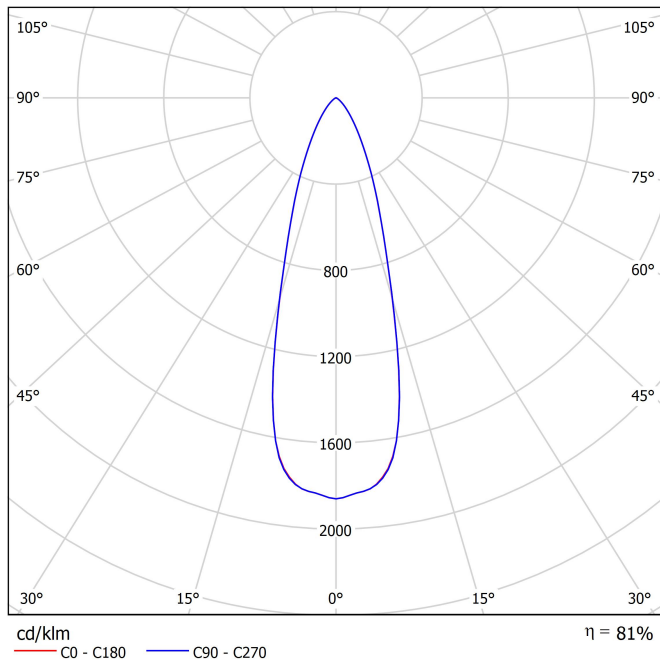
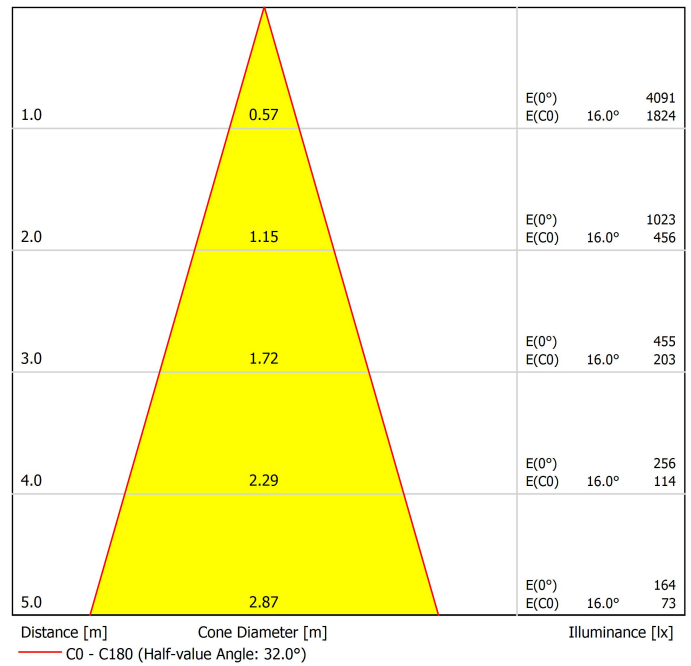


Diagrama cónico





	PRODUCT
Model	Anti-glare Honeycomb Louver
Reference	A553-90-00 WT NT
Category	Accessories
	NO SE VENDE POR SEPARADO 

Rejilla tipo panal antideslumbrante

Accesorio compuesto por una rejilla en forma de panal que controla el haz de luz, reduce el deslumbramiento y protege la visión directa de la fuente luminosa.



	PRODUCT
Model	Anti-glare Screen
Reference	A553-90-01 WT NT
Category	Accessories

NO SE VENDE POR SEPARADO



Pantalla antideslumbramiento

Accesorio diseñado para reducir el deslumbramiento directo, especialmente en luminarias con ópticas visibles, y mejorar el confort visual bloqueando ángulos de emisión incómodos.



	PRODUCT
Model	Linear Filter
Reference	A553-90-02 WT NT
Category	Accessories

NO SE VENDE POR SEPARADO | INDICADO PARA BEAM $\leq 32^\circ$

Filtro lineal

Convierte el haz de luz circular en una forma lineal. Ideal para aplicaciones que requieren una distribución precisa y lineal de la luz, permitiendo focalizar sobre superficies específicas o evitar el efecto de «manchas de luz» en espacios amplios.

Vivid Model Colour Temperature	2700K	3000K	3500K	4000K	Light Pink
 Reading			•	•	
 Fruits & Vegetables		•	•		
 Bakery	•				
 Retail		•	•		
 Cosmetics			•	•	
 Meat					•
 Fish				•	
 Seafood				•	•

LED de alta cromaticidad

Para presentación comercial de producto.

Arkosligh ofrece en algunos de sus productos la posibilidad de incorporar un LED especial, orientado a potenciar la promoción visual de bienes y productos con fines comerciales.

Se trata de un LED de alta cromaticidad, seleccionado para realzar los tonos que favorecen una percepción psicológica positiva del objeto iluminado.

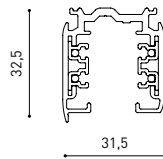
Esta fuente de luz proporciona una paleta cromática más atractiva e intensa que la de un LED convencional. Esto se logra mediante una configuración específica del LED bajo un "parámetro especial de saturación", que permite que los colores y texturas de los objetos se perciban de forma más viva dentro del espectro visible.

Para ello, se eligen cuidadosamente el diodo y su fósforo de recubrimiento en función de cada aplicación.

Track Options

Choose the track version required for your project configuration.

Surface & suspension



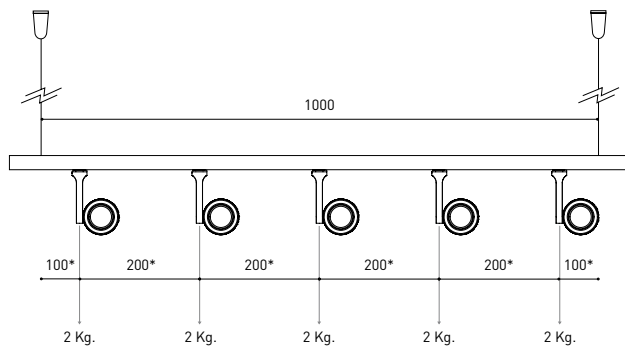
TRACK 3L 1m	A282-01-00- B N
TRACK 3L 2m	A282-02-00- B N
TRACK 3L 3m	A282-03-00- B N



Flush mounting*



TRACK 3L FLUSH 1M	A282-11-00- B N
TRACK 3L FLUSH 2M	A282-12-00- B N
TRACK 3L FLUSH 3M	A282-13-00- B N



*minimum distance (mm.)

WEIGHT BEAR CAPACITY

Distancia de fijación y capacidad de carga.
Distancia de fijación recomendada l- 1000mm.

Fastening distance and loading capacity.
Recommended fastening distance l- 1000mm.

Distance de fixation et capacité de charge.
Distance de fixation recommandée l- 1000mm.

Distanza di installazione e capacità di carico.
Distanza consigliata di fissazione l- 1000mm.

Befestigungsabstand und Belastbarkeit.
Empfohlener Abstand l- 1000mm.

Alternative installation accessories

Fit Model: accessory only available in black finish

Six Model: accessories not available

TRACKLIGHT Recessed Adapter

0000-55-44- | W |

0000-55-40- | N |



Ø130

TRACKLIGHT Surface Adapter

0000-55-43- | W |

0000-55-39- | N |



Ø100

COLOUR | B RAL 9016 | N RAL 9005 |

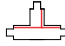

Complementary track accessories

Use end caps and joiners to connect, close, and finish your track setup.

Surface & suspension

	POLARITY GROOVE	TRACK 3L Live-End Connector
		A282-00-01- B N
		A282-00-02- B N
		TRACK 3L Central Connector
		A282-00-03- B N
		TRACK 3L Ceiling Kit
		A219-21-06- B N
		TRACK 3L Universal Angle
		A282-00-15- B N
		TRACK 3L 90° Angle
		A282-00-06- B N
		A282-00-07- B N
		TRACK 3L T Joint
		A282-00-16- B N
		A282-00-17- B N
		TRACK 3L Mechanical Joint
		A219-21-11- B N
		TRACK 3L Suspension Kit
		A219-21-10- B N
		At least 2 units needed

Flush mounting

	POLARITY GROOVE	TRACK 3L Live-End Connector
		A282-00-01- B N
		A282-00-02- B N
		TRACK 3L FLUSH Cover Plate
		A282-10-19- B N
		Mandatory for installation
		TRACK 3L Central Connector
		A282-00-03- B N
		TRACK 3L FLUSH Cover Plate
		A282-10-19- B N
		Mandatory for installation
		TRACK 3L FLUSH Ceiling Kit
		A219-22-06- B
		TRACK 3L 90° Angle
		A282-00-06- B N
		A282-00-07- B N
		TRACK 3L FLUSH Corner Cover Plate
		A282-10-20- B N
		Mandatory for installation
		TRACK 3L T Joint
		A282-00-16- B N
		A282-00-17- B N
		TRACK 3L FLUSH Corner Cover Plate
		A282-10-20- B N
		Mandatory for installation

Surface, suspension & flush mounting

	TRACK Contact Joint
	A282-00-04- B N
	TRACK End
	A219-20-02- B N
	TRACK Clamp Kit for M6 ROD
	A219-21-21- B
	TRACK Bending Tool
	A282-00-00
	For tracks its length has been modified

COLOUR | B RAL 9016 | N RAL 9005 |



Fuente de luz (LED) reemplazable por un profesional autorizado
 Replaceable (LED only) light source by an authorized professional.
 Source lumineuse (LED) remplaçable par un professionnel agréé
 Sorgente luminosa (LED) sostituibile da parte di un professionista autorizzato
 Austauschbare (LED) Lichtquelle durch einen autorisierten Fachmann



Equipo de control reemplazable por un profesional autorizado
 Replaceable control gear by an authorized professional
 Dispositif de commande remplaçable par un professionnel agréé
 Alimentatore sostituibile da parte di un professionista autorizzato
 Auswechselbares Betriebsgerät durch autorisierten Fachmann

Instrucciones para el final de vida y la eliminación de los componentes:

Instructions on end-of-life and component disposal:

Instructions pour la gestion des composants en fin de vie et leur mise au rebut :

Istruzioni per il fine vita e lo smaltimento dei componenti:

Anweisungen zur entsorgung der Leuchtenkomponenten:



Interrumpir la alimentación del aparato
 Cut the power supply to the luminaire
 Couper l'alimentation du luminaire
 Interrompere l'alimentazione dell'apparecchio
 Stromversorgung der Leuchte unterbrechen



Quitar la(s) fuente(s) de luz para el desecho
 Remove light source(s) for disposal
 Retirer la (les) source(s) lumineuse(s) pour l'élimination
 Rimuovere la/le sorgente/e di luce per lo smaltimento
 Lichtquelle(n) zur Entsorgung entfernen



Quitar la batería para el desecho
 Remove the battery for decommissioning
 Retirer la batterie pour sa mise au rebut
 Rimuovere la batteria per la dismissione
 Die Batterie ordnungsgemäß entsorgen



Quitar el equipo de control para el desecho
 Remove control gear for disposal
 Retirer le dispositif de commande pour l'élimination
 Rimuovere l'alimentatore per lo smaltimento
 Betriebsgerät zur Entsorgung ausbauen



Enviar los materiales a un centro de recogida RAEE
 Send the materials to a WEEE collection centre
 Envoyer les matériaux dans une déchetterie DEEE
 Inviare i materiali ad un centro di raccolta RAEE
 Die Materialien in einem WEEE-Zentrum entsorgen

