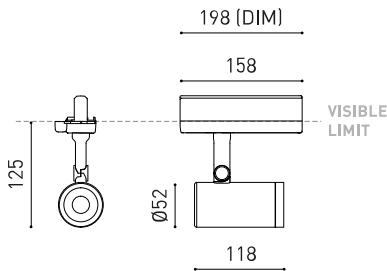




### Dimensiones



### Accesorios



ANTI-GLARE HONEYCOMB  
LOUVER



TRACK 3L OPTIONS

### PRODUCTO

Nombre	COCO M 3L FLOOD 2700K NT
Referencia	A5540130NT
Color	Negro Texturado
RAL	9005
Categoría	TRACK LIGHTS

### FUENTE DE LUZ

Tipo	LED
Flujo luminoso	2080 lm
Temperatura de color	2700 K - Otros K, consultar
Estabilidad cromática	MacAdam Step 2
Índice de reproducción cromática	CRI > 90
Potencia	11,6 W
Corriente	350 mA
Eficacia	179 lm/W
Horas de vida del LED	L80B10 > 66.000h
Eficiencia energética	D

### LUMINARIA | DATOS FOTOMÉTRICOS

Eficiencia lumínica	86%
Ángulo del haz de luz	53°

### LUMINARIA | DATOS ELÉCTRICOS

Driver	Incluido
Potencia del sistema	13,21 W
Tensión	220V/240V
Frecuencia	50/60 Hz
Regulación	No Dim - Otros DIM, consultar
Clase de seguridad eléctrica	<input type="checkbox"/>

### OTROS DATOS

Estanqueidad	IP20
Control inalámbrico	Consultar
Ángulo de basculación	90°
Ángulo de giro	350°
Tipo de carril	Track 3L+N
Peso	450 g
Peso con embalaje	565 g
Dimensiones embalaje	244 x 185 x 68 mm
Unidades por embalaje	1
Materiales	Aluminio / Acrilonitrilo Butadieno Estireno / Policarbonato

Concebida por Rubén Saldaña, la exitosa familia Coco se expande y explora nuevos tamaños y funcionalidades. Coco M nace como un formato con mayor flujo lumínico, elevando así sus prestaciones en arquitecturas de gran dimensión y entornos retail o de oficina. Al igual que Coco, su versión Tunable White reproduce los ciclos de la luz natural, regulando tanto la intensidad como la temperatura de color para crear atmósferas dinámicas y confortables.

Diagrama polar

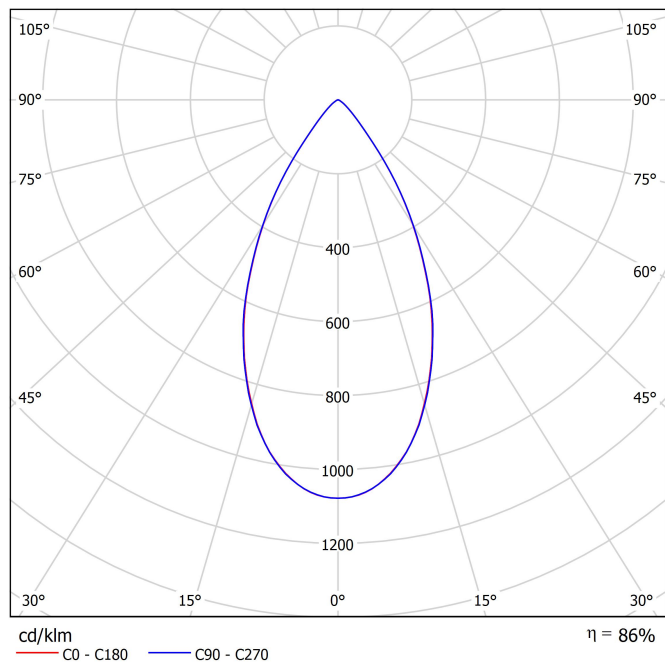
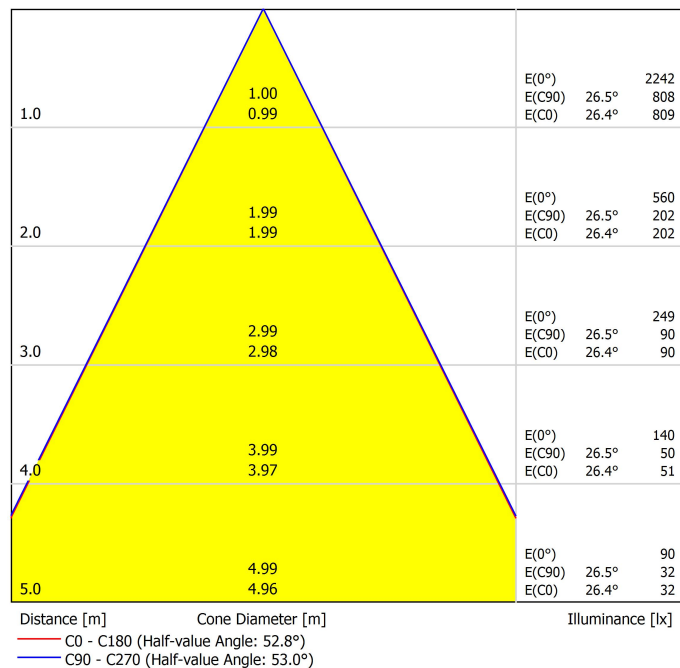


Diagrama cónico





	PRODUCT
Model	Anti-glare Honeycomb Louver
Reference	A553-90-00   WT   NT
Category	Accessories
	NO SE VENDE POR SEPARADO 

## Rejilla tipo panal antideslumbrante

Accesorio compuesto por una rejilla en forma de panal que controla el haz de luz, reduce el deslumbramiento y protege la visión directa de la fuente luminosa.



	PRODUCT
Model	Anti-glare Screen
Reference	A553-90-01   WT   NT
Category	Accessories

NO SE VENDE POR SEPARADO



## Pantalla antideslumbramiento

Accesorio diseñado para reducir el deslumbramiento directo, especialmente en luminarias con ópticas visibles, y mejorar el confort visual bloqueando ángulos de emisión incómodos.



	PRODUCT
Model	Linear Filter
Reference	A553-90-02   WT   NT
Category	Accessories

NO SE VENDE POR SEPARADO | INDICADO PARA BEAM  $\leq 32^\circ$

## Filtro lineal

Convierte el haz de luz circular en una forma lineal. Ideal para aplicaciones que requieren una distribución precisa y lineal de la luz, permitiendo focalizar sobre superficies específicas o evitar el efecto de «manchas de luz» en espacios amplios.

Vivid Model Colour Temperature	2700K	3000K	3500K	4000K	Light Pink
 Reading			•	•	
 Fruits & Vegetables		•	•		
 Bakery	•				
 Retail		•	•		
 Cosmetics			•	•	
 Meat					•
 Fish				•	
 Seafood				•	•

## LED de alta cromaticidad

### Para presentación comercial de producto.

Arkosligh ofrece en algunos de sus productos la posibilidad de incorporar un LED especial, orientado a potenciar la promoción visual de bienes y productos con fines comerciales.

Se trata de un LED de alta cromaticidad, seleccionado para realzar los tonos que favorecen una percepción psicológica positiva del objeto iluminado.

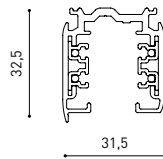
Esta fuente de luz proporciona una paleta cromática más atractiva e intensa que la de un LED convencional. Esto se logra mediante una configuración específica del LED bajo un "parámetro especial de saturación", que permite que los colores y texturas de los objetos se perciban de forma más viva dentro del espectro visible.

Para ello, se eligen cuidadosamente el diodo y su fósforo de recubrimiento en función de cada aplicación.

## Track Options

Choose the track version required for your project configuration.

### Surface & suspension



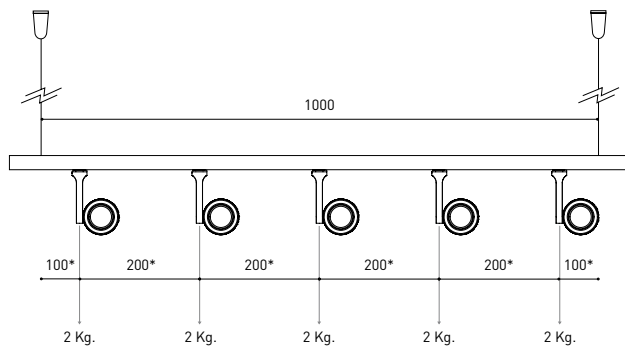
TRACK 3L 1m	A282-01-00-   B   N
TRACK 3L 2m	A282-02-00-   B   N
TRACK 3L 3m	A282-03-00-   B   N



### Flush mounting\*



TRACK 3L FLUSH 1M	A282-11-00-   B   N
TRACK 3L FLUSH 2M	A282-12-00-   B   N
TRACK 3L FLUSH 3M	A282-13-00-   B   N



\*minimum distance (mm.)

### WEIGHT BEAR CAPACITY

Distancia de fijación y capacidad de carga.  
Distancia de fijación recomendada l- 1000mm.

Fastening distance and loading capacity.  
Recommended fastening distance l- 1000mm.

Distance de fixation et capacité de charge.  
Distance de fixation recommandée l- 1000mm.

Distanza di installazione e capacità di carico.  
Distanza consigliata di fissazione l- 1000mm.

Befestigungsabstand und Belastbarkeit.  
Empfohlener Abstand l- 1000mm.

### Alternative installation accessories

Fit Model: accessory only available in black finish

Six Model: accessories not available

#### TRACKLIGHT Recessed Adapter

0000-55-44- | W |

0000-55-40- | N |



Ø130

#### TRACKLIGHT Surface Adapter

0000-55-43- | W |

0000-55-39- | N |



Ø100

COLOUR | B □ RAL 9016 | N ■ RAL 9005 |

## Complementary track accessories

Use end caps and joiners to connect, close, and finish your track setup.

### Surface & suspension

	<b>POLARITY GROOVE</b>	<b>TRACK 3L Live-End Connector</b>
		A282-00-01-   B   N
		A282-00-02-   B   N
		<b>TRACK 3L Central Connector</b>
		A282-00-03-   B   N
		<b>TRACK 3L Ceiling Kit</b>
		A219-21-06-   B   N
		<b>TRACK 3L Universal Angle</b>
		A282-00-15-   B   N
		<b>TRACK 3L 90° Angle</b>
		A282-00-06-   B   N
		A282-00-07-   B   N
		<b>TRACK 3L T Joint</b>
		A282-00-16-   B   N
		A282-00-17-   B   N
		<b>TRACK 3L Mechanical Joint</b>
		A219-21-11-   B   N
		<b>TRACK 3L Suspension Kit</b>
		A219-21-10-   B   N
		At least 2 units needed

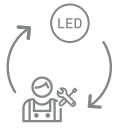
### Flush mounting

	<b>POLARITY GROOVE</b>	<b>TRACK 3L Live-End Connector</b>
		A282-00-01-   B   N
		A282-00-02-   B   N
		<b>TRACK 3L FLUSH Cover Plate</b>
		A282-10-19-   B   N
		Mandatory for installation
		<b>TRACK 3L Central Connector</b>
		A282-00-03-   B   N
		<b>TRACK 3L FLUSH Cover Plate</b>
		A282-10-19-   B   N
		Mandatory for installation
		<b>TRACK 3L FLUSH Ceiling Kit</b>
		A219-22-06-   B
		<b>TRACK 3L 90° Angle</b>
		A282-00-06-   B   N
		A282-00-07-   B   N
		<b>TRACK 3L FLUSH Corner Cover Plate</b>
		A282-10-20-   B   N
		Mandatory for installation
		<b>TRACK 3L T Joint</b>
		A282-00-16-   B   N
		A282-00-17-   B   N
		<b>TRACK 3L FLUSH Corner Cover Plate</b>
		A282-10-20-   B   N
		Mandatory for installation

### Surface, suspension & flush mounting

	<b>TRACK Contact Joint</b>
	A282-00-04-   B   N
	<b>TRACK End</b>
	A219-20-02-   B   N
	<b>TRACK Clamp Kit for M6 ROD</b>
	A219-21-21-   B
	<b>TRACK Bending Tool</b>
	A282-00-00
	For tracks its length has been modified

COLOUR | B  RAL 9016 | N  RAL 9005 |



Fuente de luz (LED) reemplazable por un profesional autorizado

Replaceable (LED only) light source by an authorized professional.

Source lumineuse (LED) remplaçable par un professionnel agréé

Sorgente luminosa (LED) sostituibile da parte di un professionista autorizzato

Austauschbare (LED) Lichtquelle durch einen autorisierten Fachmann



Equipo de control reemplazable por un profesional autorizado

Replaceable control gear by an authorized professional

Dispositif de commande remplaçable par un professionnel agréé

Alimentatore sostituibile da parte di un professionista autorizzato

Auswechselbares Betriebsgerät durch autorisierten Fachmann

## Instrucciones para el final de vida y la eliminación de los componentes:

### Instructions on end-of-life and component disposal:

### Instructions pour la gestion des composants en fin de vie et leur mise au rebut :

### Istruzioni per il fine vita e lo smaltimento dei componenti:

### Anweisungen zur entsorgung der Leuchtenkomponenten:



Interrumpir la alimentación del aparato  
Cut the power supply to the luminaire  
Couper l'alimentation du luminaire  
Interrompere l'alimentazione dell'apparecchio  
Stromversorgung der Leuchte unterbrechen



Quitar la(s) fuente(s) de luz para el desecho  
Remove light source(s) for disposal  
Retirer la (les) source(s) lumineuse(s) pour l'élimination  
Rimuovere la/le sorgente/e di luce per lo smaltimento  
Lichtquelle(n) zur Entsorgung entfernen



Quitar la batería para el desecho  
Remove the battery for decommissioning  
Retirer la batterie pour sa mise au rebut  
Rimuovere la batteria per la dismissione  
Die Batterie ordnungsgemäß entsorgen



Quitar el equipo de control para el desecho  
Remove control gear for disposal  
Retirer le dispositif de commande pour l'élimination  
Rimuovere l'alimentatore per lo smaltimento  
Betriebsgerät zur Entsorgung ausbauen



Enviar los materiales a un centro de recogida RAEE  
Send the materials to a WEEE collection centre  
Envoyer les matériaux dans une déchetterie DEEE  
Inviare i materiali ad un centro di raccolta RAEE  
Die Materialien in einem WEEE-Zentrum entsorgen

