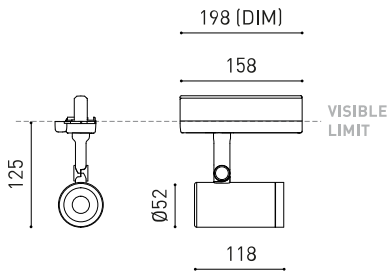




Dimensiones



Accesorios



ANTI-GLARE HONEYCOMB
LOUVER



TRACK 3L OPTIONS

PRODUCTO

| | |
|------------|--|
| Nombre | COCO M 3L SUPER SPOT DIM DALI 3500K NT |
| Referencia | A5540203NT |
| Color | Negro Texturado |
| RAL | 9005 |
| Categoría | TRACK LIGHTS |

FUENTE DE LUZ

| | |
|----------------------------------|-----------------------------|
| Tipo | LED |
| Flujo luminoso | 1360 lm |
| Temperatura de color | 3500 K - Otros K, consultar |
| Estabilidad cromática | MacAdam Step 2 |
| Índice de reproducción cromática | CRI > 90 |
| Potencia | 8,7 W |
| Corriente | 500 mA |
| Eficacia | 156 lm/W |
| Horas de vida del LED | L80B10 > 66.000h |
| Eficiencia energética | E |

LUMINARIA | DATOS FOTOMÉTRICOS

| | |
|-----------------------|-----|
| Eficiencia lumínica | 67% |
| Ángulo del haz de luz | 13° |

LUMINARIA | DATOS ELÉCTRICOS

| | |
|------------------------------|-----------------------------|
| Driver | Incluido |
| Potencia del sistema | 10,18 W |
| Tensión | 220V/240V |
| Frecuencia | 50/60 Hz |
| Regulación | DALI - Otros DIM, consultar |
| Clase de seguridad eléctrica | <input type="checkbox"/> |

OTROS DATOS

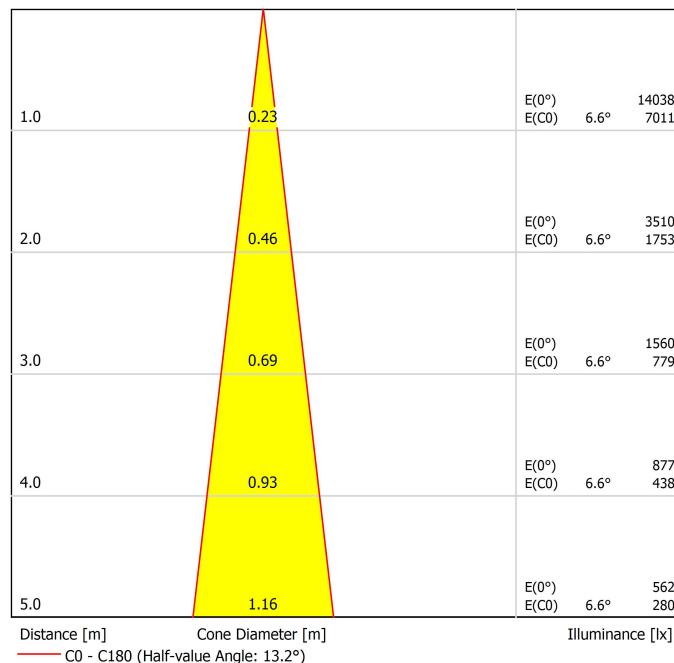
| | |
|-----------------------|---|
| Estanqueidad | IP20 |
| Control inalámbrico | Consultar |
| Ángulo de basculación | 90° |
| Ángulo de giro | 350° |
| Tipo de carril | Track 3L+N |
| Peso | 460 g |
| Peso con embalaje | 575 g |
| Dimensiones embalaje | 244 x 185 x 68 mm |
| Unidades por embalaje | 1 |
| Materiales | Aluminio / Acrilonitrilo Butadieno Estireno / Policarbonato |

Concebida por Rubén Saldaña, la exitosa familia Coco se expande y explora nuevos tamaños y funcionalidades. Coco M nace como un formato con mayor flujo lumínico, elevando así sus prestaciones en arquitecturas de gran dimensión y entornos retail o de oficina. Al igual que Coco, su versión Tunable White reproduce los ciclos de la luz natural, regulando tanto la intensidad como la temperatura de color para crear atmósferas dinámicas y confortables.

Diagrama polar



Diagrama cónico





| | PRODUCT |
|-----------|--|
| Model | Anti-glare Honeycomb Louver |
| Reference | A553-90-00 WT NT |
| Category | Accessories |
| | NO SE VENDE POR SEPARADO  |

Rejilla tipo panal antideslumbrante

Accesorio compuesto por una rejilla en forma de panal que controla el haz de luz, reduce el deslumbramiento y protege la visión directa de la fuente luminosa.



| | PRODUCT |
|-----------|----------------------|
| Model | Anti-glare Screen |
| Reference | A553-90-01 WT NT |
| Category | Accessories |

NO SE VENDE POR SEPARADO



Pantalla antideslumbramiento

Accesorio diseñado para reducir el deslumbramiento directo, especialmente en luminarias con ópticas visibles, y mejorar el confort visual bloqueando ángulos de emisión incómodos.



| | PRODUCT |
|-----------|----------------------|
| Model | Linear Filter |
| Reference | A553-90-02 WT NT |
| Category | Accessories |

NO SE VENDE POR SEPARADO | INDICADO PARA BEAM $\leq 32^\circ$

Filtro lineal

Convierte el haz de luz circular en una forma lineal. Ideal para aplicaciones que requieren una distribución precisa y lineal de la luz, permitiendo focalizar sobre superficies específicas o evitar el efecto de «manchas de luz» en espacios amplios.

| Vivid Model Colour Temperature | 2700K | 3000K | 3500K | 4000K | Light Pink |
|---|-------|-------|-------|-------|------------|
|  Reading | | | • | • | |
|  Fruits & Vegetables | | • | • | | |
|  Bakery | • | | | | |
|  Retail | | • | • | | |
|  Cosmetics | | | • | • | |
|  Meat | | | | | • |
|  Fish | | | | • | |
|  Seafood | | | | • | • |

LED de alta cromaticidad

Para presentación comercial de producto.

Arkoslight ofrece en algunos de sus productos la posibilidad de incorporar un LED especial, orientado a potenciar la promoción visual de bienes y productos con fines comerciales.

Se trata de un LED de alta cromaticidad, seleccionado para realzar los tonos que favorecen una percepción psicológica positiva del objeto iluminado.

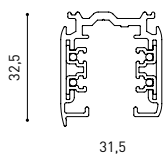
Esta fuente de luz proporciona una paleta cromática más atractiva e intensa que la de un LED convencional. Esto se logra mediante una configuración específica del LED bajo un "parámetro especial de saturación", que permite que los colores y texturas de los objetos se perciban de forma más viva dentro del espectro visible.

Para ello, se eligen cuidadosamente el diodo y su fósforo de recubrimiento en función de cada aplicación.

Track Options

Choose the track version required for your project configuration.

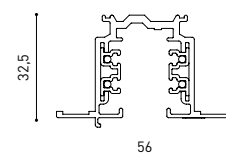
Surface & suspension



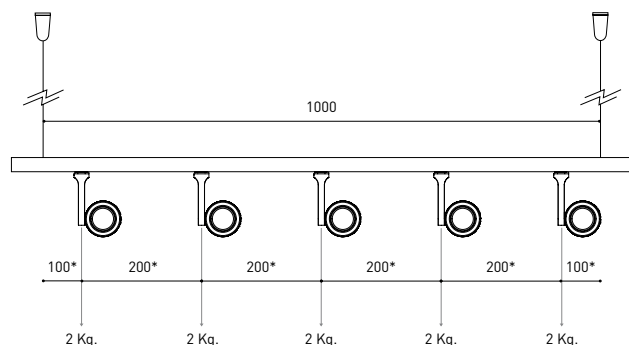
| | |
|-------------|---------------------|
| TRACK 3L 1m | A282-01-00- B N |
| TRACK 3L 2m | A282-02-00- B N |
| TRACK 3L 3m | A282-03-00- B N |



Flush mounting*



| | |
|-------------------|---------------------|
| TRACK 3L FLUSH 1M | A282-11-00- B N |
| TRACK 3L FLUSH 2M | A282-12-00- B N |
| TRACK 3L FLUSH 3M | A282-13-00- B N |



*minimum distance (mm.)

WEIGHT BEAR CAPACITY

Distancia de fijación y capacidad de carga.
Distancia de fijación recomendada l- 1000mm.

Fastening distance and loading capacity.
Recommended fastening distance l- 1000mm.

Distance de fixation et capacité de charge.
Distance de fixation recommandée l- 1000mm.

Distanza di installazione e capacità di carico.
Distanza consigliata di fissazione l- 1000mm.

Befestigungsabstand und Belastbarkeit.
Empfohlener Abstand l- 1000mm.

Alternative installation accessories

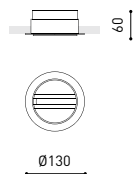
Fit Model: accessory only available in black finish

Six Model: accessories not available

TRACKLIGHT Recessed Adapter

0000-55-44- | W |

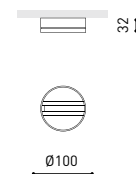
0000-55-40- | N |



TRACKLIGHT Surface Adapter

0000-55-43- | W |

0000-55-39- | N |



COLOUR | B RAL 9016 | N RAL 9005 |

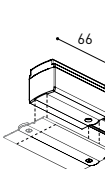


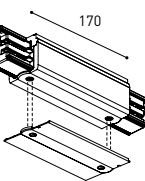
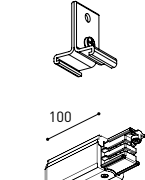
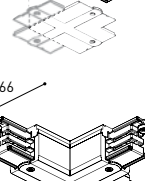
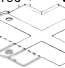
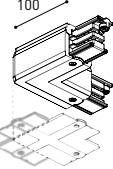

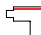
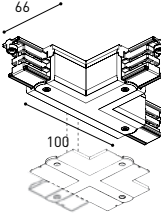
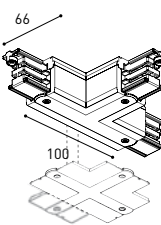

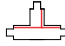

Complementary track accessories

Use end caps and joiners to connect, close, and finish your track setup.

Surface & suspension

| | | |
|---|---|------------------------------------|
|  | POLARITY GROOVE | TRACK 3L Live-End Connector |
|  | | A282-00-01- B N |
|  | | A282-00-02- B N |
|  | | TRACK 3L Central Connector |
| | | A282-00-03- B N |
|  | | TRACK 3L Ceiling Kit |
| | | A219-21-06- B N |
|  | | TRACK 3L Universal Angle |
| | | A282-00-15- B N |
|  |  | TRACK 3L 90° Angle |
| | | A282-00-06- B N |
| |  | A282-00-07- B N |
|  |  | TRACK 3L T Joint |
| | | A282-00-16- B N |
| |  | A282-00-17- B N |
|  | | TRACK 3L Mechanical Joint |
| | | A219-21-11- B N |
|  | | TRACK 3L Suspension Kit |
| | | A219-21-10- B N |
| | | At least 2 units needed |

Flush mounting

| | | |
|--|---|--|
|  | POLARITY GROOVE | TRACK 3L Live-End Connector |
|  | | A282-00-01- B N |
|  | | A282-00-02- B N |
|  | | TRACK 3L FLUSH Cover Plate |
| | | A282-10-19- B N |
| | | Mandatory for installation |
|  | | TRACK 3L Central Connector |
| | | A282-00-03- B N |
|  | | TRACK 3L FLUSH Cover Plate |
| | | A282-10-19- B N |
| | | Mandatory for installation |
|  | | TRACK 3L FLUSH Ceiling Kit |
| | | A219-22-06- B |
|  |  | TRACK 3L 90° Angle |
| | | A282-00-06- B N |
| |  | A282-00-07- B N |
|  | | TRACK 3L FLUSH Corner Cover Plate |
| | | A282-10-20- B N |
| | | Mandatory for installation |
|  |  | TRACK 3L T Joint |
| | | A282-00-16- B N |
| |  | A282-00-17- B N |
|  | | TRACK 3L FLUSH Corner Cover Plate |
| | | A282-10-20- B N |
| | | Mandatory for installation |

Surface, suspension & flush mounting

| | |
|--|---|
|  | TRACK Contact Joint |
| | A282-00-04- B N |
|  | TRACK End |
| | A219-20-02- B N |
|  | TRACK Clamp Kit for M6 ROD |
| | A219-21-21- B |
|  | TRACK Bending Tool |
| | A282-00-00 |
| | For tracks its length has been modified |

COLOUR | B RAL 9016 | N RAL 9005 |



Fuente de luz (LED) reemplazable por un profesional autorizado

Replaceable (LED only) light source by an authorized professional.

Source lumineuse (LED) remplaçable par un professionnel agréé

Sorgente luminosa (LED) sostituibile da parte di un professionista autorizzato

Austauschbare (LED) Lichtquelle durch einen autorisierten Fachmann



Equipo de control reemplazable por un profesional autorizado

Replaceable control gear by an authorized professional

Dispositif de commande remplaçable par un professionnel agréé

Alimentatore sostituibile da parte di un professionista autorizzato

Auswechselbares Betriebsgerät durch autorisierten Fachmann

Instrucciones para el final de vida y la eliminación de los componentes:

Instructions on end-of-life and component disposal:

Instructions pour la gestion des composants en fin de vie et leur mise au rebut :

Istruzioni per il fine vita e lo smaltimento dei componenti:

Anweisungen zur entsorgung der Leuchtenkomponenten:



Interrumpir la alimentación del aparato
Cut the power supply to the luminaire
Couper l'alimentation du luminaire
Interrompere l'alimentazione dell'apparecchio
Stromversorgung der Leuchte unterbrechen



Quitar la(s) fuente(s) de luz para el desecho
Remove light source(s) for disposal
Retirer la (les) source(s) lumineuse(s) pour l'élimination
Rimuovere la/le sorgente/e di luce per lo smaltimento
Lichtquelle(n) zur Entsorgung entfernen



Quitar la batería para el desecho
Remove the battery for decommissioning
Retirer la batterie pour sa mise au rebut
Rimuovere la batteria per la dismissione
Die Batterie ordnungsgemäß entsorgen



Quitar el equipo de control para el desecho
Remove control gear for disposal
Retirer le dispositif de commande pour l'élimination
Rimuovere l'alimentatore per lo smaltimento
Betriebsgerät zur Entsorgung ausbauen



Enviar los materiales a un centro de recogida RAEE
Send the materials to a WEEE collection centre
Envoyer les matériaux dans une déchetterie DEEE
Inviare i materiali ad un centro di raccolta RAEE
Die Materialien in einem WEEE-Zentrum entsorgen

