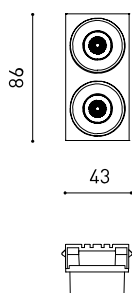




Größe



Zubehör



TRIMLESS ACCESSORY
(MANDATORY)

Name	BLACK FOSTER TRI 2 FLOOD DIM PUSH 2700K NMG
Artikelnummer	A5582020NMG
Farbe	Schwarz-Metallisiertes Gold
RAL	Metallic-Finish
Kategorie	CEILING RECESSED
Typ	LED
Bruttolichtstrom	380 lm
Farbtemperatur	2700 K
Farbstabilität	MacAdam Step 3
Farbwiedergabeindex	CRI > 90
Leistung	4,2 W
Stromstärke	700 mA
Lichtausbeute	90 lm/W
Nutzlebensdauer der LED in Betriebsstunden	L90B10 > 102.000h
Energieeffizienzklasse	G
Leuchtenwirkungsgrad (LOR)	92%
Abstrahlwinkel	38°
Driver	Inklusiv
Leistungswerte des Systems	6,16 W
Spannung	220V/240V
Frequenz	50/60 Hz
Helligkeitssteuerung	Push
Schutzklasse	<input type="checkbox"/>
Dichtigkeit	IP20
Wireless control	Bitte anfragen
Notstromaggregat	Bitte anfragen
Einbaumaße	49 x 93 mm
Gewicht	220 g
Gewicht inkl. Verpackung	300 g
Abmessungen der Verpackung	275 x 85 x 70 mm
Stück pro Verpackung	1
Materialien	Aluminium / Acrylnitril-Butadien-Styrol

PRODUKT

LICHTQUELLE

LEUCHTE | PHOTOMETRISCHE DATEN

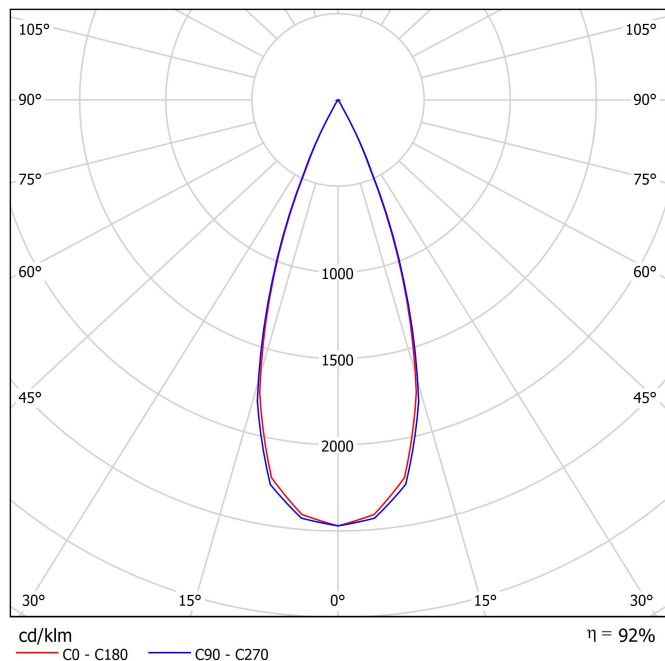
LEUCHTE | ELEKTRISCHE DATEN

ANDERE DATEN

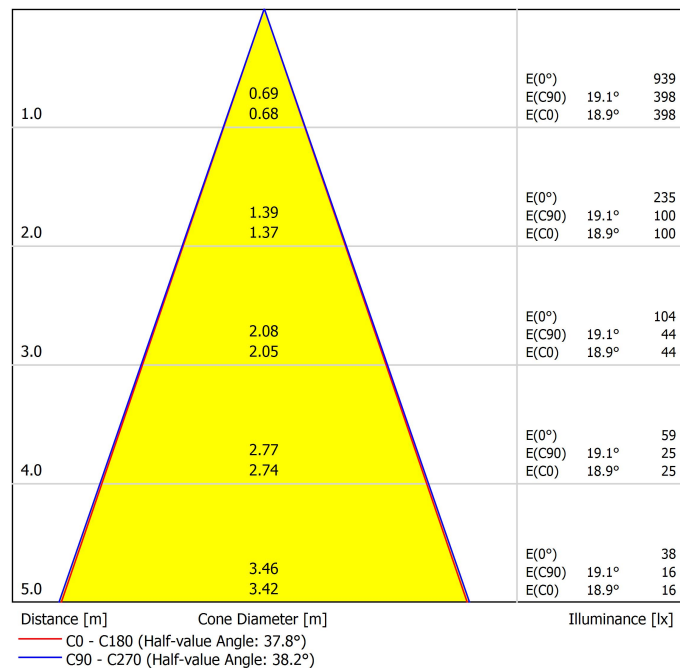


Black Foster ist das Produkt, das den „The Invisible Black“ -Effekt in eine lineare Einbauleuchte bringt, die als Einbau- und Trimless-Version erhältlich ist. Die Einbauvariante hat einen Rahmen, der so fein ist, dass er optisch nicht wahrnehmbar ist und eine Ästhetik von „Visual Trimless“ anbietet. Black Foster zeichnet sich durch eine hohe Abschirmung, einen ausgeprägten Sehkomfort und ein nahezu vollständiges Verbergen der Lichtquelle für den visuellen Zugang aus.

Polar-koordinaten diagramm



Kegeldiagramm



UGR

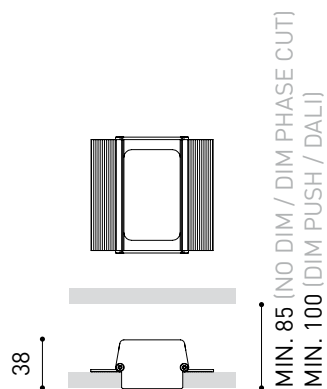
Glare Evaluation According to UGR											
ρ Ceiling	70	70	50	50	30	70	70	50	50	30	
ρ Walls	50	30	50	30	30	50	30	50	30	30	
ρ Floor	20	20	20	20	20	20	20	20	20	20	
Room Size X Y	Viewing direction at right angles to lamp axis					Viewing direction parallel to lamp axis					
2H	2H	-10.8	-10.1	-10.5	-9.9	-9.7	-10.4	-9.7	-10.1	-9.6	-9.4
	3H	-5.7	-5.1	-5.4	-4.9	-4.7	-5.5	-4.9	-5.2	-4.6	-4.4
	4H	-2.8	-2.3	-2.5	-2.0	-1.8	-2.4	-1.8	-2.1	-1.6	-1.3
	6H	0.7	1.2	1.0	1.4	1.7	0.9	1.4	1.2	1.7	2.0
	8H	2.5	3.0	2.9	3.3	3.6	2.7	3.1	3.0	3.4	3.7
4H	12H	4.5	5.0	4.9	5.3	5.6	4.6	5.1	5.0	5.4	5.7
	2H	-9.1	-8.6	-8.8	-8.3	-8.1	-8.9	-8.4	-8.6	-8.1	-7.9
	3H	-3.9	-3.5	-3.6	-3.2	-2.9	-3.7	-3.3	-3.4	-3.0	-2.7
	4H	-0.9	-0.5	-0.6	-0.2	0.1	-0.6	-0.2	-0.2	0.1	0.5
	6H	2.6	2.9	3.0	3.3	3.7	2.8	3.1	3.2	3.5	3.8
8H	8H	4.5	4.8	4.9	5.2	5.6	4.6	4.9	5.0	5.3	5.7
	12H	6.6	6.8	7.0	7.2	7.6	6.6	6.9	7.1	7.3	7.7
	4H	0.4	0.7	0.8	1.1	1.5	0.7	0.9	1.1	1.3	1.7
	6H	4.1	4.3	4.5	4.7	5.1	4.2	4.4	4.6	4.8	5.3
	8H	6.1	6.3	6.5	6.7	7.2	6.1	6.3	6.6	6.8	7.2
12H	12H	8.3	8.4	8.8	8.9	9.4	8.4	8.5	8.8	9.0	9.5
	4H	0.9	1.1	1.3	1.5	2.0	1.1	1.3	1.5	1.7	2.2
	6H	4.6	4.8	5.1	5.2	5.7	4.7	4.9	5.2	5.3	5.8
8H	6.7	6.8	7.2	7.3	7.8	6.8	6.9	7.2	7.4	7.9	
Variation of the observer position for the luminaire distances S											
S = 1.0H	+0.5 / -0.3					+0.6 / -0.3					
S = 1.5H	+1.1 / -0.5					+1.3 / -0.5					
S = 2.0H	+1.9 / -0.8					+2.3 / -0.8					
Standard table	---					---					
Correction Summand	---					---					
Corrected Glare Indices referring to 380lm Total Luminous Flux											

Installationsanleitung



<https://youtu.be/tgGsQdaYe-w>

MANDATORY FOR INSTALLATION



Model	PRODUCT
Reference	BLACK FOSTER Trimless 2 Accessory
Recess measurements	A560-00-02- W N
	 49 X 93

MANDATORY FOR INSTALLATION

Easy installation

Accessible driver after installation





Fuente de luz (LED) reemplazable por un profesional autorizado
 Replaceable (LED only) light source by an authorized professional.
 Source lumineuse (LED) remplaçable par un professionnel agréé
 Sorgente luminosa (LED) sostituibile da parte di un professionista autorizzato
 Austauschbare (LED) Lichtquelle durch einen autorisierten Fachmann



Equipo de control reemplazable por un profesional autorizado
 Replaceable control gear by an authorized professional
 Dispositif de commande remplaçable par un professionnel agréé
 Alimentatore sostituibile da parte di un professionista autorizzato
 Auswechselbares Betriebsgerät durch autorisierten Fachmann

Instrucciones para el final de vida y la eliminación de los componentes:

Instructions on end-of-life and component disposal:

Instructions pour la gestion des composants en fin de vie et leur mise au rebut :

Istruzioni per il fine vita e lo smaltimento dei componenti:

Anweisungen zur entsorgung der Leuchtenkomponenten:



Interrumpir la alimentación del aparato
 Cut the power supply to the luminaire
 Couper l'alimentation du luminaire
 Interrompere l'alimentazione dell'apparecchio
 Stromversorgung der Leuchte unterbrechen



Quitar la(s) fuente(s) de luz para el desecho
 Remove light source(s) for disposal
 Retirer la (les) source(s) lumineuse(s) pour l'élimination
 Rimuovere la/le sorgente/e di luce per lo smaltimento
 Lichtquelle(n) zur Entsorgung entfernen



Quitar la batería para el desecho
 Remove the battery for decommissioning
 Retirer la batterie pour sa mise au rebut
 Rimuovere la batteria per la dismissione
 Die Batterie ordnungsgemäß entsorgen



Quitar el equipo de control para el desecho
 Remove control gear for disposal
 Retirer le dispositif de commande pour l'élimination
 Rimuovere l'alimentatore per lo smaltimento
 Betriebsgerät zur Entsorgung ausbauen



Enviar los materiales a un centro de recogida RAEE
 Send the materials to a WEEE collection centre
 Envoyer les matériaux dans une déchetterie DEEE
 Inviare i materiali ad un centro di raccolta RAEE
 Die Materialien in einem WEEE-Zentrum entsorgen

