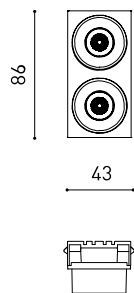




## Größe



## Zubehör



TRIMLESS ACCESSORY  
(MANDATORY)

Name	BLACK FOSTER TRI 2 SPOT 3500K NMG
Artikelnummer	A5582113NMG
Farbe	Schwarz-Metallisiertes Gold
RAL	Metallic-Finish
Kategorie	CEILING RECESSED
Typ	LED
Bruttolichtstrom	460 lm
Farbtemperatur	3500 K
Farbstabilität	MacAdam Step 3
Farbwiedergabeindex	CRI>90
Leistung	4,2 W
Stromstärke	700 mA
Lichtausbeute	110 lm/W
Nutzlebensdauer der LED in Betriebsstunden	L90B10 >102.000h
Energieeffizienzklasse	F
Leuchtenwirkungsgrad (LOR)	90%
Abstrahlwinkel	19°
Driver	Inklusiv
Leistungswerte des Systems	6,10 W
Spannung	220V/240V
Frequenz	50/60 Hz
Helligkeitssteuerung	No Dim
Schutzklasse	<input type="checkbox"/>
Dichtigkeit	IP20
Wireless control	Bitte anfragen
Notstromaggregat	Bitte anfragen
Einbaumaße	49 x 93 mm
Gewicht	185 g
Gewicht inkl. Verpackung	265 g
Abmessungen der Verpackung	275 x 85 x 70 mm
Stück pro Verpackung	1
Materialien	Aluminium / Acrylnitril-Butadien-Styrol

### PRODUKT

### LICHTQUELLE

### LEUCHTE | PHOTOMETRISCHE DATEN

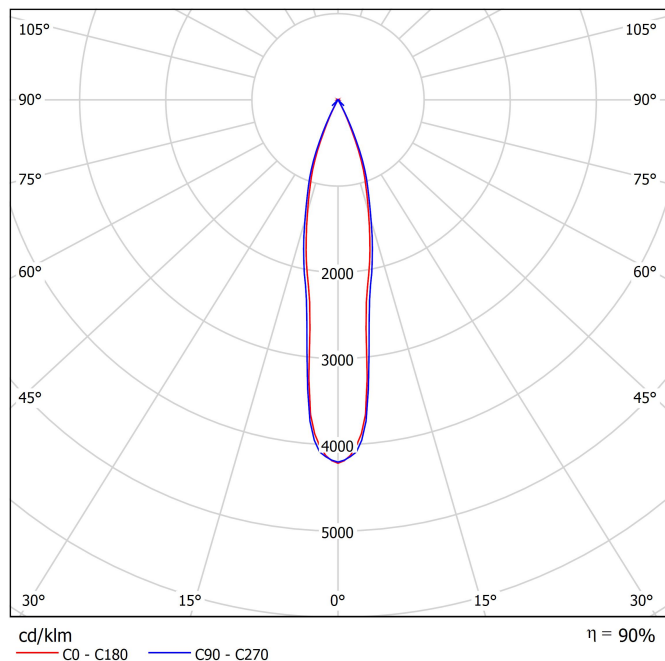
### LEUCHTE | ELEKTRISCHE DATEN

### ANDERE DATEN

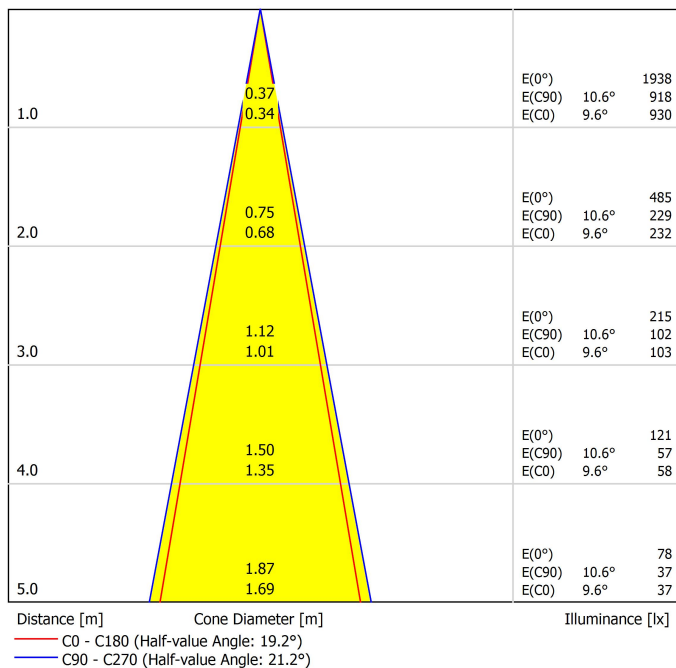


Black Foster ist das Produkt, das den „The Invisible Black“ -Effekt in eine lineare Einbauleuchte bringt, die als Einbau- und Trimless-Version erhältlich ist. Die Einbauvariante hat einen Rahmen, der so fein ist, dass er optisch nicht wahrnehmbar ist und eine Ästhetik von „Visual Trimless“ anbietet. Black Foster zeichnet sich durch eine hohe Abschirmung, einen ausgeprägten Sehkomfort und ein nahezu vollständiges Verbergen der Lichtquelle für den visuellen Zugang aus.

## Polar-koordinaten diagramm



## Kegeldiagramm



## UGR

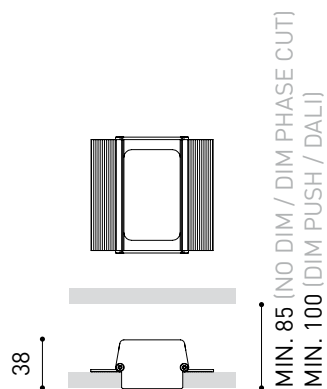
Glare Evaluation According to UGR												
ρ Ceiling	70	70	50	50	30	70	70	50	50	30	70	70
ρ Walls	50	30	50	30	30	50	30	50	30	30	50	30
ρ Floor	20	20	20	20	20	20	20	20	20	20	20	20
Room Size X Y	Viewing direction at right angles to lamp axis					Viewing direction parallel to lamp axis						
2H	2H	4.9	5.6	5.2	5.8	6.0	4.6	5.3	4.9	5.5	5.7	5.7
	3H	8.7	9.3	8.9	9.5	9.8	8.2	8.8	8.4	9.0	9.3	9.3
	4H	10.6	11.2	10.9	11.4	11.7	10.2	10.8	10.5	11.0	11.3	11.3
	6H	12.6	13.2	12.9	13.4	13.7	12.2	12.8	12.6	13.1	13.3	13.3
	8H	13.7	14.2	14.1	14.5	14.8	13.5	14.1	13.9	14.3	14.6	14.6
	12H	15.0	15.5	15.4	15.8	16.1	14.9	15.4	15.2	15.7	16.0	16.0
4H	2H	6.0	6.6	6.3	6.8	7.1	5.8	6.4	6.1	6.6	6.9	6.9
	3H	9.9	10.4	10.3	10.7	11.0	9.6	10.1	9.9	10.4	10.7	10.7
	4H	11.9	12.4	12.3	12.7	13.0	11.7	12.2	12.1	12.5	12.8	12.8
	6H	14.2	14.6	14.6	14.9	15.3	14.0	14.3	14.4	14.7	15.1	15.1
	8H	15.4	15.7	15.8	16.1	16.5	15.3	15.6	15.7	16.0	16.4	16.4
	12H	16.9	17.1	17.3	17.5	18.0	16.8	17.0	17.2	17.4	17.9	17.9
8H	4H	12.8	13.1	13.2	13.5	13.9	12.6	12.9	13.0	13.3	13.7	13.7
	6H	15.3	15.6	15.8	16.0	16.4	15.1	15.4	15.6	15.8	16.2	16.2
	8H	16.7	16.9	17.2	17.4	17.8	16.7	16.9	17.1	17.3	17.8	17.8
	12H	18.4	18.5	18.8	19.0	19.5	18.3	18.4	18.8	18.9	19.4	19.4
12H	4H	13.0	13.3	13.5	13.7	14.1	12.9	13.2	13.3	13.6	14.0	14.0
	6H	15.7	15.9	16.1	16.3	16.8	15.5	15.7	16.0	16.2	16.6	16.6
	8H	17.2	17.3	17.7	17.8	18.3	17.1	17.3	17.6	17.8	18.3	18.3
	Variation of the observer position for the luminaire distances S											
S = 1.0H	+0.2 / -0.1					+0.2 / -0.2						
S = 1.5H	+0.3 / -0.3					+0.3 / -0.3						
S = 2.0H	+0.5 / -0.5					+0.5 / -0.5						
Standard table	---					---						
Correction Summand	---					---						
Corrected Glare Indices referring to 460lm Total Luminous Flux												


## Installationsanleitung



<https://youtu.be/tgGsQdaYe-w>

MANDATORY FOR INSTALLATION



	PRODUCT
Model	BLACK FOSTER Trimless 2 Accessory
Reference	A560-00-02-   W   N
Recess measurements	 49 X 93

MANDATORY FOR INSTALLATION

## Easy installation

Accessible driver after installation





Fuente de luz (LED) reemplazable por un profesional autorizado  
 Replaceable (LED only) light source by an authorized professional.  
 Source lumineuse (LED) remplaçable par un professionnel agréé  
 Sorgente luminosa (LED) sostituibile da parte di un professionista autorizzato  
 Austauschbare (LED) Lichtquelle durch einen autorisierten Fachmann



Equipo de control reemplazable por un profesional autorizado  
 Replaceable control gear by an authorized professional  
 Dispositif de commande remplaçable par un professionnel agréé  
 Alimentatore sostituibile da parte di un professionista autorizzato  
 Auswechselbares Betriebsgerät durch autorisierten Fachmann

## Instrucciones para el final de vida y la eliminación de los componentes:

### Instructions on end-of-life and component disposal:

### Instructions pour la gestion des composants en fin de vie et leur mise au rebut :

### Istruzioni per il fine vita e lo smaltimento dei componenti:

### Anweisungen zur entsorgung der Leuchtenkomponenten:



Interrumpir la alimentación del aparato  
 Cut the power supply to the luminaire  
 Couper l'alimentation du luminaire  
 Interrompere l'alimentazione dell'apparecchio  
 Stromversorgung der Leuchte unterbrechen



Quitar la(s) fuente(s) de luz para el desecho  
 Remove light source(s) for disposal  
 Retirer la (les) source(s) lumineuse(s) pour l'élimination  
 Rimuovere la/le sorgente/e di luce per lo smaltimento  
 Lichtquelle(n) zur Entsorgung entfernen



Quitar la batería para el desecho  
 Remove the battery for decommissioning  
 Retirer la batterie pour sa mise au rebut  
 Rimuovere la batteria per la dismissione  
 Die Batterie ordnungsgemäß entsorgen



Quitar el equipo de control para el desecho  
 Remove control gear for disposal  
 Retirer le dispositif de commande pour l'élimination  
 Rimuovere l'alimentatore per lo smaltimento  
 Betriebsgerät zur Entsorgung ausbauen



Enviar los materiales a un centro de recogida RAEE  
 Send the materials to a WEEE collection centre  
 Envoyer les matériaux dans une déchetterie DEEE  
 Inviare i materiali ad un centro di raccolta RAEE  
 Die Materialien in einem WEEE-Zentrum entsorgen

