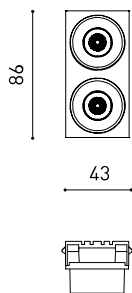




Größe



Zubehör



TRIMLESS ACCESSORY
(MANDATORY)

| | |
|--|--|
| Name | BLACK FOSTER TRI 2 SPOT DIM PUSH 3500K NMG |
| Artikelnummer | A5582123NMG |
| Farbe | Schwarz-Metallisiertes Gold |
| RAL | Metallic-Finish |
| Kategorie | CEILING RECESSED |
| Typ | LED |
| Bruttolichtstrom | 460 lm |
| Farbtemperatur | 3500 K |
| Farbstabilität | MacAdam Step 3 |
| Farbwiedergabeindex | CRI>90 |
| Leistung | 4,2 W |
| Stromstärke | 700 mA |
| Lichtausbeute | 110 lm/W |
| Nutzlebensdauer der LED in Betriebsstunden | L90B10 >102.000h |
| Energieeffizienzklasse | F |
| Leuchtenwirkungsgrad (LOR) | 90% |
| Abstrahlwinkel | 19° |
| Driver | Inklusiv |
| Leistungswerte des Systems | 6,16 W |
| Spannung | 220V/240V |
| Frequenz | 50/60 Hz |
| Helligkeitssteuerung | Push |
| Schutzklasse | <input type="checkbox"/> |
| Dichtigkeit | IP20 |
| Wireless control | Bitte anfragen |
| Notstromaggregat | Bitte anfragen |
| Einbaumaße | 49 x 93 mm |
| Gewicht | 220 g |
| Gewicht inkl. Verpackung | 300 g |
| Abmessungen der Verpackung | 275 x 85 x 70 mm |
| Stück pro Verpackung | 1 |
| Materialien | Aluminium / Acrylnitril-Butadien-Styrol |

PRODUKT

LICHTQUELLE

LEUCHTE | PHOTOMETRISCHE DATEN

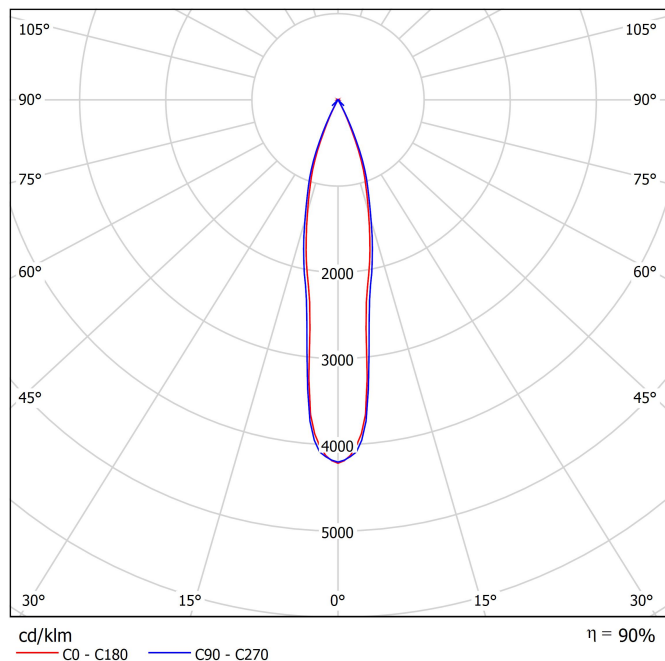
LEUCHTE | ELEKTRISCHE DATEN

ANDERE DATEN

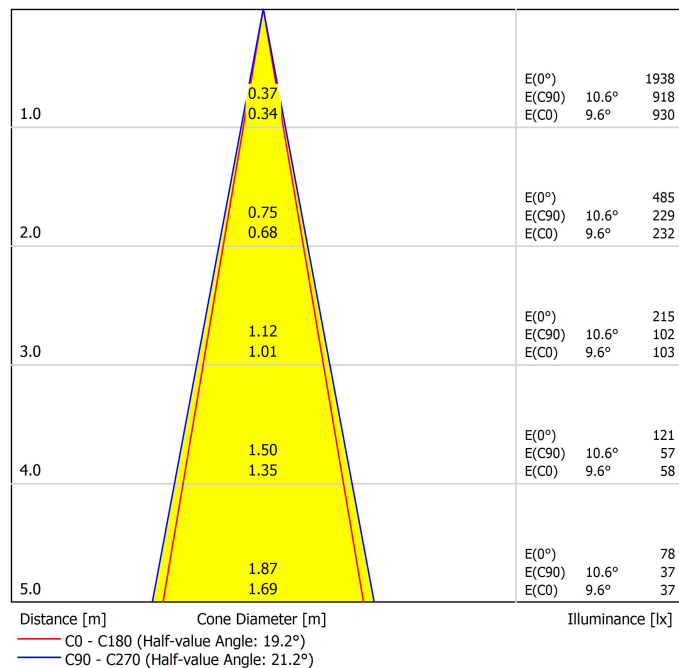


Black Foster ist das Produkt, das den „The Invisible Black“ -Effekt in eine lineare Einbauleuchte bringt, die als Einbau- und Trimless-Version erhältlich ist. Die Einbauvariante hat einen Rahmen, der so fein ist, dass er optisch nicht wahrnehmbar ist und eine Ästhetik von „Visual Trimless“ anbietet. Black Foster zeichnet sich durch eine hohe Abschirmung, einen ausgeprägten Sehkomfort und ein nahezu vollständiges Verbergen der Lichtquelle für den visuellen Zugang aus.

Polar-koordinaten diagramm



Kegeldiagramm



UGR

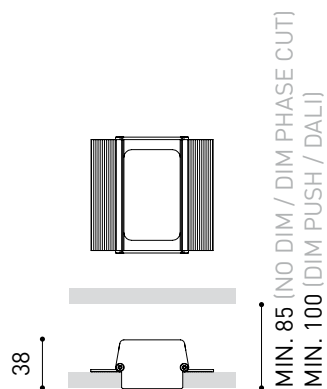
| Glare Evaluation According to UGR | | | | | | | | | | | |
|--|--|------|------|------|------|---|------|------|------|------|------|
| ρ Ceiling | 70 | 70 | 50 | 50 | 30 | 70 | 70 | 50 | 50 | 30 | |
| ρ Walls | 50 | 30 | 50 | 30 | 30 | 50 | 30 | 50 | 30 | 30 | |
| ρ Floor | 20 | 20 | 20 | 20 | 20 | 20 | 20 | 20 | 20 | 20 | |
| Room Size X Y | Viewing direction at right angles to lamp axis | | | | | Viewing direction parallel to lamp axis | | | | | |
| 2H | 2H | 4.9 | 5.6 | 5.2 | 5.8 | 6.0 | 4.6 | 5.3 | 4.9 | 5.5 | 5.7 |
| | 3H | 8.7 | 9.3 | 8.9 | 9.5 | 9.8 | 8.2 | 8.8 | 8.4 | 9.0 | 9.3 |
| | 4H | 10.6 | 11.2 | 10.9 | 11.4 | 11.7 | 10.2 | 10.8 | 10.5 | 11.0 | 11.3 |
| | 6H | 12.6 | 13.2 | 12.9 | 13.4 | 13.7 | 12.2 | 12.8 | 12.6 | 13.1 | 13.3 |
| | 8H | 13.7 | 14.2 | 14.1 | 14.5 | 14.8 | 13.5 | 14.1 | 13.9 | 14.3 | 14.6 |
| | 12H | 15.0 | 15.5 | 15.4 | 15.8 | 16.1 | 14.9 | 15.4 | 15.2 | 15.7 | 16.0 |
| 4H | 2H | 6.0 | 6.6 | 6.3 | 6.8 | 7.1 | 5.8 | 6.4 | 6.1 | 6.6 | 6.9 |
| | 3H | 9.9 | 10.4 | 10.3 | 10.7 | 11.0 | 9.6 | 10.1 | 9.9 | 10.4 | 10.7 |
| | 4H | 11.9 | 12.4 | 12.3 | 12.7 | 13.0 | 11.7 | 12.2 | 12.1 | 12.5 | 12.8 |
| | 6H | 14.2 | 14.6 | 14.6 | 14.9 | 15.3 | 14.0 | 14.3 | 14.4 | 14.7 | 15.1 |
| | 8H | 15.4 | 15.7 | 15.8 | 16.1 | 16.5 | 15.3 | 15.6 | 15.7 | 16.0 | 16.4 |
| | 12H | 16.9 | 17.1 | 17.3 | 17.5 | 18.0 | 16.8 | 17.0 | 17.2 | 17.4 | 17.9 |
| 8H | 4H | 12.8 | 13.1 | 13.2 | 13.5 | 13.9 | 12.6 | 12.9 | 13.0 | 13.3 | 13.7 |
| | 6H | 15.3 | 15.6 | 15.8 | 16.0 | 16.4 | 15.1 | 15.4 | 15.6 | 15.8 | 16.2 |
| | 8H | 16.7 | 16.9 | 17.2 | 17.4 | 17.8 | 16.7 | 16.9 | 17.1 | 17.3 | 17.8 |
| | 12H | 18.4 | 18.5 | 18.8 | 19.0 | 19.5 | 18.3 | 18.4 | 18.8 | 18.9 | 19.4 |
| 12H | 4H | 13.0 | 13.3 | 13.5 | 13.7 | 14.1 | 12.9 | 13.2 | 13.3 | 13.6 | 14.0 |
| | 6H | 15.7 | 15.9 | 16.1 | 16.3 | 16.8 | 15.5 | 15.7 | 16.0 | 16.2 | 16.6 |
| | 8H | 17.2 | 17.3 | 17.7 | 17.8 | 18.3 | 17.1 | 17.3 | 17.6 | 17.8 | 18.3 |
| Variation of the observer position for the luminaire distances S | | | | | | | | | | | |
| S = 1.0H | +0.2 / -0.1 | | | | | +0.2 / -0.2 | | | | | |
| S = 1.5H | +0.3 / -0.3 | | | | | +0.3 / -0.3 | | | | | |
| S = 2.0H | +0.5 / -0.5 | | | | | +0.5 / -0.5 | | | | | |
| Standard table | --- | | | | | --- | | | | | |
| Correction Summand | --- | | | | | --- | | | | | |
| Corrected Glare Indices referring to 460lm Total Luminous Flux | | | | | | | | | | | |

Installationsanleitung



<https://youtu.be/tgGsQdaYe-w>

MANDATORY FOR INSTALLATION



| | |
|---------------------|---|
| Model | PRODUCT |
| Reference | BLACK FOSTER Trimless 2 Accessory |
| Recess measurements | A560-00-02- W N |
| |  49 X 93 |

MANDATORY FOR INSTALLATION

Easy installation

Accessible driver after installation





Fuente de luz (LED) reemplazable por un profesional autorizado

Replaceable (LED only) light source by an authorized professional.

Source lumineuse (LED) remplaçable par un professionnel agréé

Sorgente luminosa (LED) sostituibile da parte di un professionista autorizzato

Austauschbare (LED) Lichtquelle durch einen autorisierten Fachmann



Equipo de control reemplazable por un profesional autorizado

Replaceable control gear by an authorized professional

Dispositif de commande remplaçable par un professionnel agréé

Alimentatore sostituibile da parte di un professionista autorizzato

Auswechselbares Betriebsgerät durch autorisierten Fachmann

Instrucciones para el final de vida y la eliminación de los componentes:

Instructions on end-of-life and component disposal:

Instructions pour la gestion des composants en fin de vie et leur mise au rebut :

Istruzioni per il fine vita e lo smaltimento dei componenti:

Anweisungen zur entsorgung der Leuchtenkomponenten:



Interrumpir la alimentación del aparato
Cut the power supply to the luminaire
Couper l'alimentation du luminaire
Interrompere l'alimentazione dell'apparecchio
Stromversorgung der Leuchte unterbrechen



Quitar la(s) fuente(s) de luz para el desecho
Remove light source(s) for disposal
Retirer la (les) source(s) lumineuse(s) pour l'élimination
Rimuovere la/le sorgente/e di luce per lo smaltimento
Lichtquelle(n) zur Entsorgung entfernen



Quitar la batería para el desecho
Remove the battery for decommissioning
Retirer la batterie pour sa mise au rebut
Rimuovere la batteria per la dismissione
Die Batterie ordnungsgemäß entsorgen



Quitar el equipo de control para el desecho
Remove control gear for disposal
Retirer le dispositif de commande pour l'élimination
Rimuovere l'alimentatore per lo smaltimento
Betriebsgerät zur Entsorgung ausbauen



Enviar los materiales a un centro de recogida RAEE
Send the materials to a WEEE collection centre
Envoyer les matériaux dans une déchetterie DEEE
Inviare i materiali ad un centro di raccolta RAEE
Die Materialien in einem WEEE-Zentrum entsorgen

