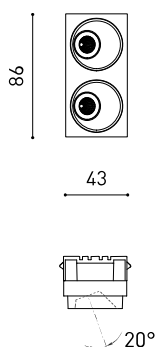




Dimensiones



Accesorios



TRIMLESS ACCESSORY
(MANDATORY)

Nombre	BLACK FOSTER ASYMM TRI 2 DIM PUSH 3000K N
Referencia	A5592021N
Color	Negro
RAL	9005
Categoría	CEILING RECESSED
Tipo	LED
Flujo luminoso	420 lm
Temperatura de color	3000 K
Estabilidad cromática	MacAdam Step 3
Índice de reproducción cromática	CRI > 90
Potencia	4,2 W
Corriente	700 mA
Eficacia	100 lm/W
Horas de vida del LED	L90B10 > 102.000h
Eficiencia energética	F
Eficiencia lumínica	90%
Ángulo del haz de luz	38°
Driver	Incluido
Potencia del sistema	6,16 W
Tensión	220V/240V
Frecuencia	50/60 Hz
Regulación	Push
Clase de seguridad eléctrica	<input type="checkbox"/>
Estanqueidad	IP20
Control inalámbrico	Consultar
Alimentación de emergencia	Consultar
Medidas de empotramiento	49 x 93 mm
Peso	220 g
Peso con embalaje	300 g
Dimensiones embalaje	275 x 85 x 70 mm
Unidades por embalaje	1
Materiales	Aluminio / Acrilonitrilo Butadieno Estireno

PRODUCTO

FUENTE DE LUZ

LUMINARIA | DATOS FOTOMÉTRICOS

LUMINARIA | DATOS ELÉCTRICOS

OTROS DATOS

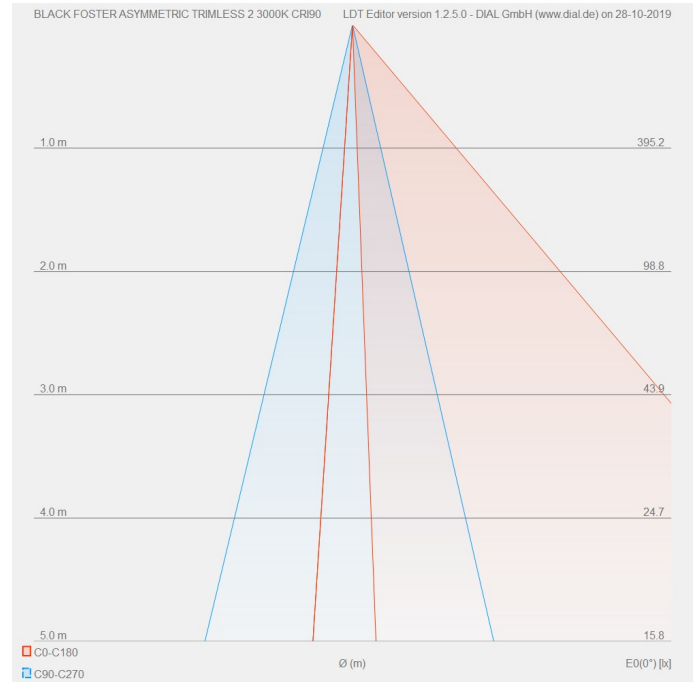


Black Foster es el producto que traslada el aclamado efecto «The Invisible Black» a una luminaria lineal de empotramiento aislado, disponible en versión recessed y trimless. La versión con bisel tiene un marco tan fino que, encendida, es visualmente inapreciable y ofrece una estética de «trimless visual». Black Foster destaca por su elevado apantallamiento, su marcado confort visual y por esconder casi por completo la fuente de luz del acceso visual.

Diagrama polar



Diagrama cónico

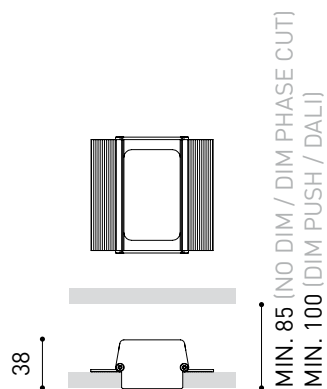



Guía de instalación



<https://youtu.be/tgGsQdaYe-w>

MANDATORY FOR INSTALLATION



	PRODUCT
Model	BLACK FOSTER Trimless 2 Accessory
Reference	A560-00-02- W N
Recess measurements	 49 X 93

MANDATORY FOR INSTALLATION

Easy installation

Accessible driver after installation





Fuente de luz (LED) reemplazable por un profesional autorizado
 Replaceable (LED only) light source by an authorized professional.
 Source lumineuse (LED) remplaçable par un professionnel agréé
 Sorgente luminosa (LED) sostituibile da parte di un professionista autorizzato
 Austauschbare (LED) Lichtquelle durch einen autorisierten Fachmann



Equipo de control reemplazable por un profesional autorizado
 Replaceable control gear by an authorized professional
 Dispositif de commande remplaçable par un professionnel agréé
 Alimentatore sostituibile da parte di un professionista autorizzato
 Auswechselbares Betriebsgerät durch autorisierten Fachmann

Instrucciones para el final de vida y la eliminación de los componentes:

Instructions on end-of-life and component disposal:

Instructions pour la gestion des composants en fin de vie et leur mise au rebut :

Istruzioni per il fine vita e lo smaltimento dei componenti:

Anweisungen zur entsorgung der Leuchtenkomponenten:



Interrumpir la alimentación del aparato
 Cut the power supply to the luminaire
 Couper l'alimentation du luminaire
 Interrompere l'alimentazione dell'apparecchio
 Stromversorgung der Leuchte unterbrechen



Quitar la(s) fuente(s) de luz para el desecho
 Remove light source(s) for disposal
 Retirer la (les) source(s) lumineuse(s) pour l'élimination
 Rimuovere la/le sorgente/e di luce per lo smaltimento
 Lichtquelle(n) zur Entsorgung entfernen



Quitar la batería para el desecho
 Remove the battery for decommissioning
 Retirer la batterie pour sa mise au rebut
 Rimuovere la batteria per la dismissione
 Die Batterie ordnungsgemäß entsorgen



Quitar el equipo de control para el desecho
 Remove control gear for disposal
 Retirer le dispositif de commande pour l'élimination
 Rimuovere l'alimentatore per lo smaltimento
 Betriebsgerät zur Entsorgung ausbauen



Enviar los materiales a un centro de recogida RAEE
 Send the materials to a WEEE collection centre
 Envoyer les matériaux dans une déchetterie DEEE
 Inviare i materiali ad un centro di raccolta RAEE
 Die Materialien in einem WEEE-Zentrum entsorgen

