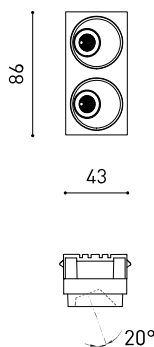




Größe



Zubehör



TRIMLESS ACCESSORY
(MANDATORY)

Name	BLACK FOSTER ASYMM TRI 2 DIM PH.CUT 3000K N
Artikelnummer	A5592051N
Farbe	Schwarz
RAL	9005
Kategorie	CEILING RECESSED
Typ	LED
Bruttolichtstrom	420 lm
Farbtemperatur	3000 K
Farbstabilität	MacAdam Step 3
Farbwiedergabeindex	CRI>90
Leistung	4,2 W
Stromstärke	700 mA
Lichtausbeute	100 lm/W
Nutzlebensdauer der LED in Betriebsstunden	L90B10 > 102.000h
Energieeffizienzklasse	F
Leuchtenwirkungsgrad (LOR)	90%
Abstrahlwinkel	38°
Driver	Inklusiv
Leistungswerte des Systems	5,87 W
Spannung	220V/240V
Frequenz	50/60 Hz
Helligkeitssteuerung	Phasen-Dimmung
Schutzklasse	<input type="checkbox"/>
Dichtigkeit	IP20
Wireless control	Bitte anfragen
Notstromaggregat	Bitte anfragen
Einbaumaße	49 x 93 mm
Gewicht	150 g
Gewicht inkl. Verpackung	230 g
Abmessungen der Verpackung	275 x 85 x 70 mm
Stück pro Verpackung	1
Materialien	Aluminium / Acrylnitril-Butadien-Styrol

PRODUKT

LICHTQUELLE

LEUCHE | PHOTOMETRISCHE DATEN

LEUCHE | ELEKTRISCHE DATEN

ANDERE DATEN

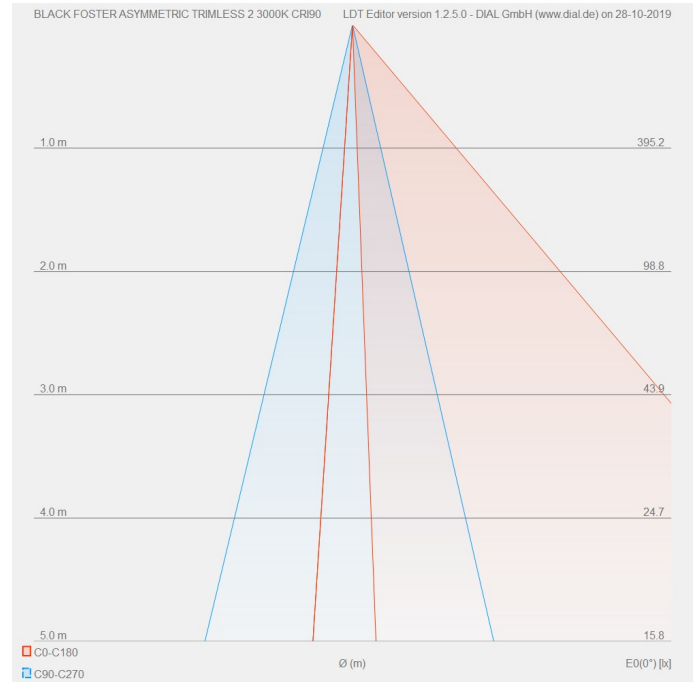


Black Foster ist das Produkt, das den „The Invisible Black“ -Effekt in eine lineare Einbauleuchte bringt, die als Einbau- und Trimless-Version erhältlich ist. Die Einbauvariante hat einen Rahmen, der so fein ist, dass er optisch nicht wahrnehmbar ist und eine Ästhetik von „Visual Trimless“ anbietet. Black Foster zeichnet sich durch eine hohe Abschirmung, einen ausgeprägten Sehkomfort und ein nahezu vollständiges Verbergen der Lichtquelle für den visuellen Zugang aus.

Polar-kordinaten diagramm



Kegeldiagramm

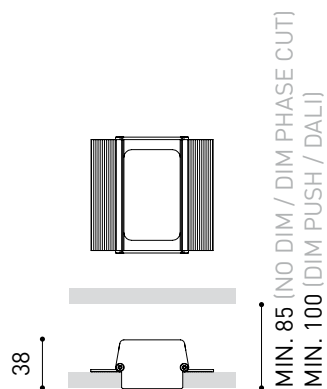



Installationsanleitung



<https://youtu.be/tgGsQdaYe-w>

MANDATORY FOR INSTALLATION



	PRODUCT
Model	BLACK FOSTER Trimless 2 Accessory
Reference	A560-00-02- W N
Recess measurements	 49 X 93

MANDATORY FOR INSTALLATION

Easy installation

Accessible driver after installation





DRIVER

0433-01-15	DRIVER PH.CUT 700mA
------------	---------------------

PHASE CUT DIMMERS TESTED FOR COMPATIBILITY:

Brand / Manufacturer	Model number	Dimming Type
Busch-Jaeger	6523 U-102	Trailing edge
Busch-Jaeger	6523 UR-103	Trailing edge
Niko	310-0190X	Trailing edge
Jung	LB-Management	Trailing edge
HZC Electric	AU-P3	Trailing edge
Philips	SED-200A	Trailing edge
Merten/Schneider	SBD315RC	Trailing edge
Etman	ETM327	Trailing edge
Etman	ETM329	Trailing edge
Etman (EGANT)	U321V2	Trailing edge
Casambi	CBU-TED	Trailing edge

THE PARTICULAR CONDITIONS OF EACH INSTALLATION AND THE SPECIFICATIONS AND CONDITIONS OF USE OF EACH REGULATOR, MAY DIFFER FROM THOSE CONSIDERED IN THE COMPATIBILITY TESTING, AND AFFECT ITS PERFORMANCE IN SAID INSTALLATION.

FOR MORE INFO, PLEASE CONSULT



Fuente de luz (LED) reemplazable por un profesional autorizado

Replaceable (LED only) light source by an authorized professional.

Source lumineuse (LED) remplaçable par un professionnel agréé

Sorgente luminosa (LED) sostituibile da parte di un professionista autorizzato

Austauschbare (LED) Lichtquelle durch einen autorisierten Fachmann



Equipo de control reemplazable por un profesional autorizado

Replaceable control gear by an authorized professional

Dispositif de commande remplaçable par un professionnel agréé

Alimentatore sostituibile da parte di un professionista autorizzato

Auswechselbares Betriebsgerät durch autorisierten Fachmann

Instrucciones para el final de vida y la eliminación de los componentes:

Instructions on end-of-life and component disposal:

Instructions pour la gestion des composants en fin de vie et leur mise au rebut :

Istruzioni per il fine vita e lo smaltimento dei componenti:

Anweisungen zur entsorgung der Leuchtenkomponenten:



Interrumpir la alimentación del aparato
Cut the power supply to the luminaire
Couper l'alimentation du luminaire
Interrompere l'alimentazione dell'apparecchio
Stromversorgung der Leuchte unterbrechen



Quitar la(s) fuente(s) de luz para el desecho
Remove light source(s) for disposal
Retirer la (les) source(s) lumineuse(s) pour l'élimination
Rimuovere la/le sorgente/e di luce per lo smaltimento
Lichtquelle(n) zur Entsorgung entfernen



Quitar la batería para el desecho
Remove the battery for decommissioning
Retirer la batterie pour sa mise au rebut
Rimuovere la batteria per la dismissione
Die Batterie ordnungsgemäß entsorgen



Quitar el equipo de control para el desecho
Remove control gear for disposal
Retirer le dispositif de commande pour l'élimination
Rimuovere l'alimentatore per lo smaltimento
Betriebsgerät zur Entsorgung ausbauen



Enviar los materiales a un centro de recogida RAEE
Send the materials to a WEEE collection centre
Envoyer les matériaux dans une déchetterie DEEE
Inviare i materiali ad un centro di raccolta RAEE
Die Materialien in einem WEEE-Zentrum entsorgen

